

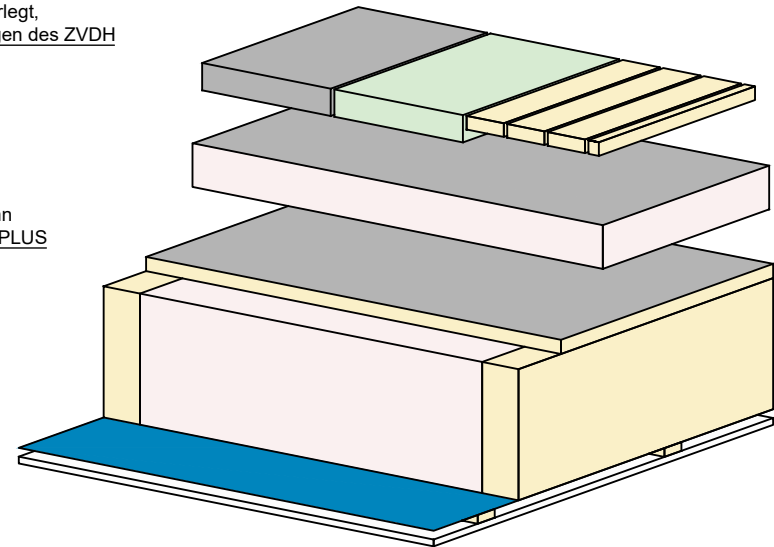
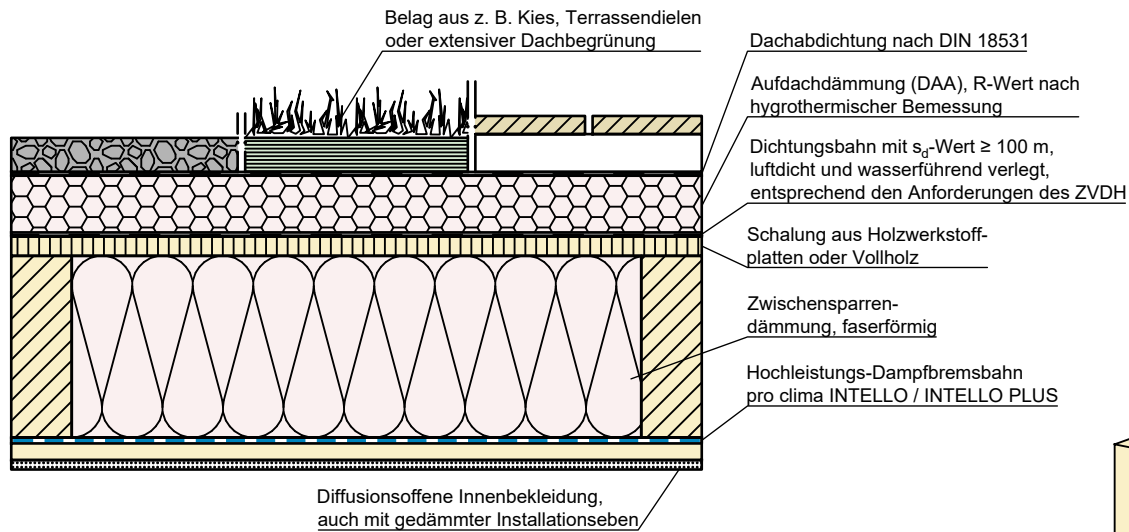
# Klassischer Holzbau | Flachdach mit Aufdachdämmung (Typ I)

Luftdichte Abklebung der Tragkonstruktion und als Witterungsschutz während der Bauphase mit pro clima SOLITEX ADHERO

Konstruktionsaufbau exemplarisch zur Darstellung der Luft- und Winddichtungsebene. Bitte beachten Sie bei der Planung und Ausführung die entsprechenden, aktuell gültigen Regeln der Technik sowie die jeweiligen pro clima Einsatz- und Verarbeitungsempfehlungen (Stand: Juli 22).

pro clima ... und die Dämmung ist perfekt



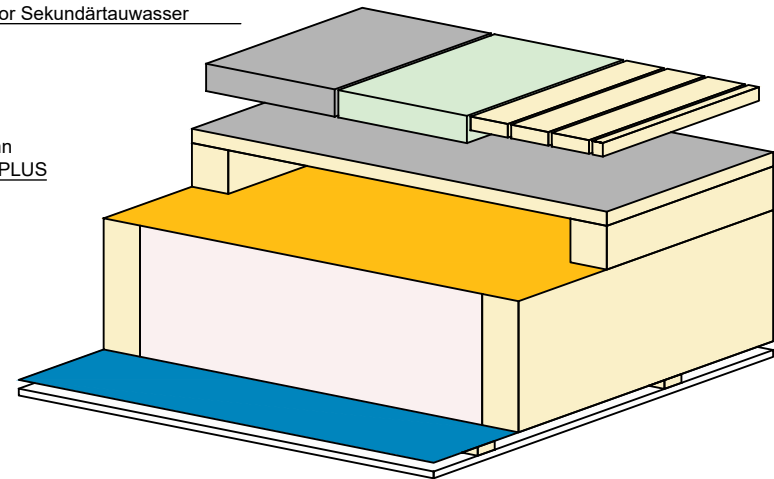
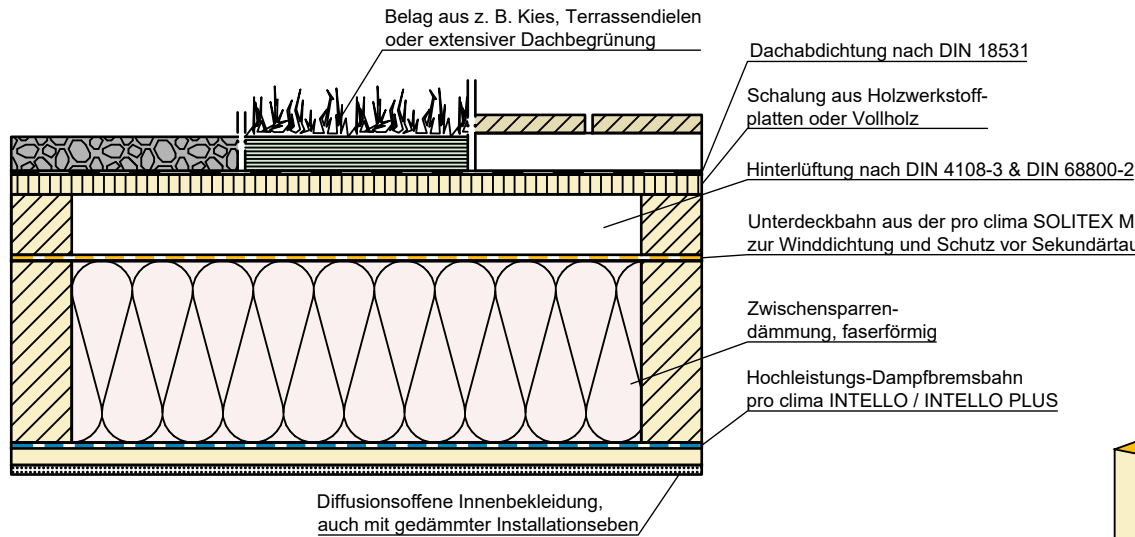


# Klassischer Holzbau | Flachdach mit Zwischensparrendämmung (Typ II)

Luftdichtheit mit Dampfbremsbahn pro clima INTELLO (PLUS). Verklebung der Bahnen untereinander mit TESCON VANA

pro clima ... und die Dämmung ist perfekt

Konstruktionsaufbau exemplarisch zur Darstellung der Luft- und Winddichtungsebene. Bitte beachten Sie bei der Planung und Ausführung die entsprechenden, aktuell gültigen Regeln der Technik sowie die jeweiligen pro clima Einsatz- und Verarbeitungsempfehlungen (Stand: Juli 22).



# Klassischer Holzbau | Flachdach mit Hinterlüftung (Typ IV)

Luftdichtheit mit Dampfbremsbahn pro clima INTELLO (PLUS). Verklebung der Bahnen untereinander mit TESCON VANA

Konstruktionsaufbau exemplarisch zur Darstellung der Luft- und Winddichtungsebene. Bitte beachten Sie bei der Planung und Ausführung die entsprechenden, aktuell gültigen Regeln der Technik sowie die jeweiligen pro clima Einsatz- und Verarbeitungsempfehlungen (Stand: Juli 22).

pro clima ... und die Dämmung ist perfekt

