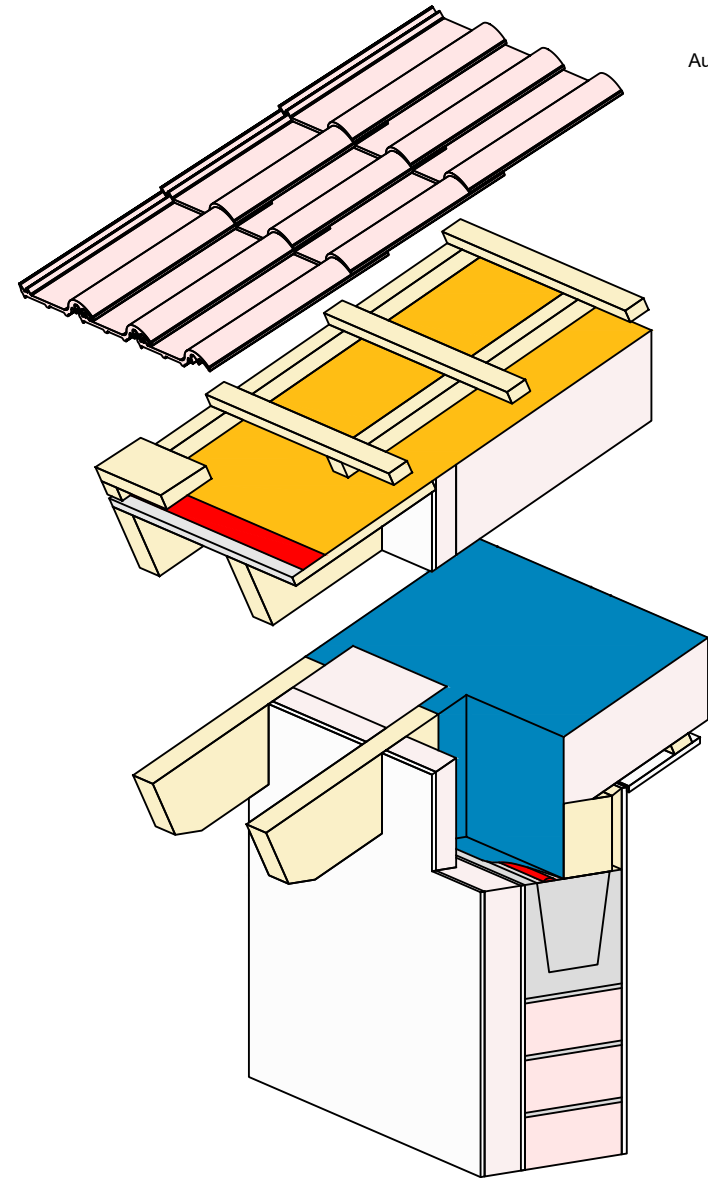
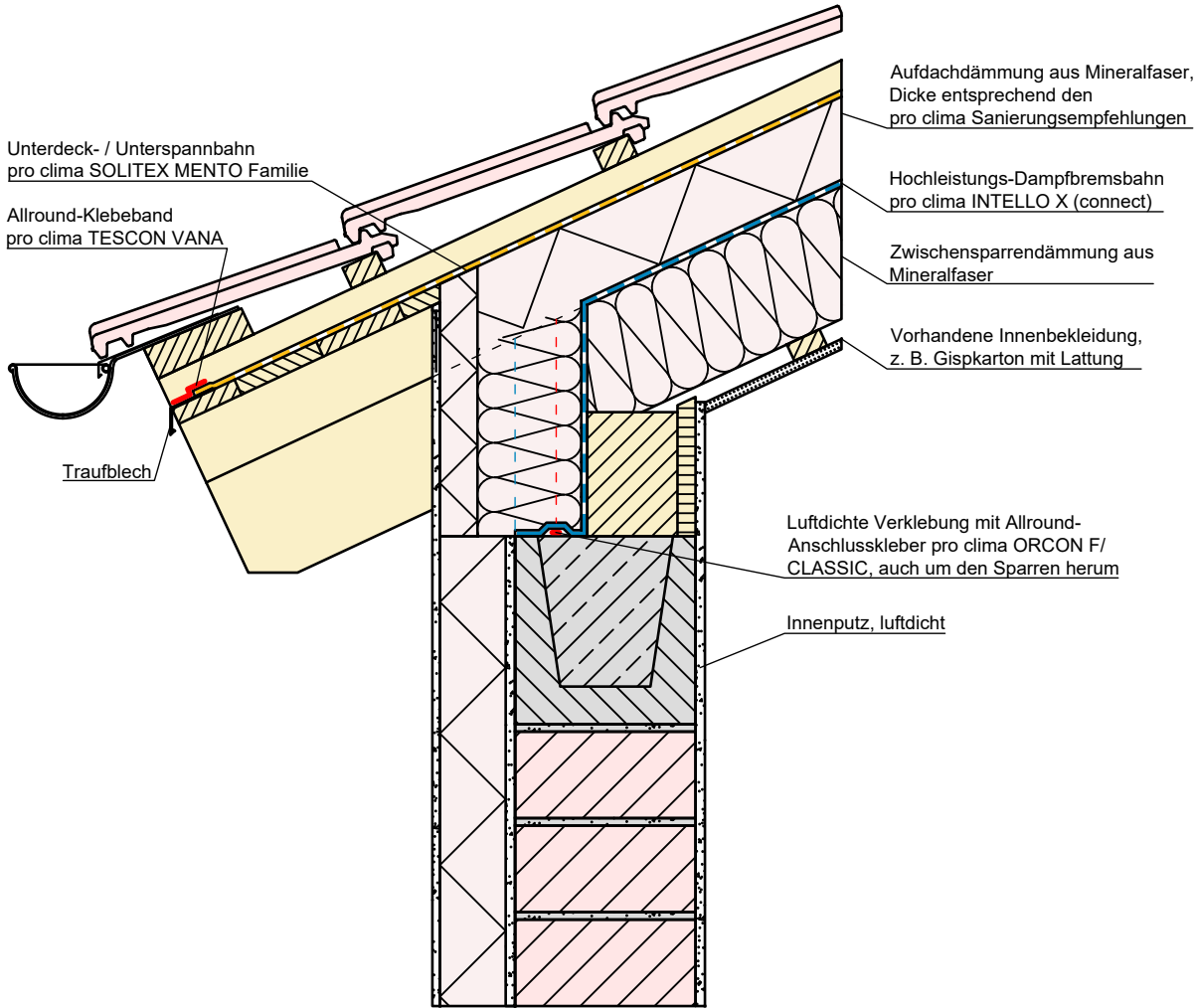


# Dachsanierung von außen | Steildach | Traufe, flächige Verlegung, Mineralfaser Var.1

Sanierungsdampfbremse INTELLO X (connect) von außen flächig verlegt. Gefach- und Aufdachdämmung bestehen aus Mineralfaser.

pro clima ... und die Dämmung ist perfekt





# Dachsanierung von außen | Steildach | Traufe, flächige Verlegung, Mineralfaser Var.2

Sanierungsdampfbremse INTELLO X (connect) von außen flächig verlegt. Gefach- und Aufdachdämmung bestehen aus Mineralfaser.

pro clima ... und die Dämmung ist perfekt

