

# Holzrahmenbau | Steildach | Dachaufbau Var.1

Luftdichtung mit Dampfbremsbahn pro clima INTELLO / PLUS. Verklebung der Bahn untereinander mit TESCON VANA.

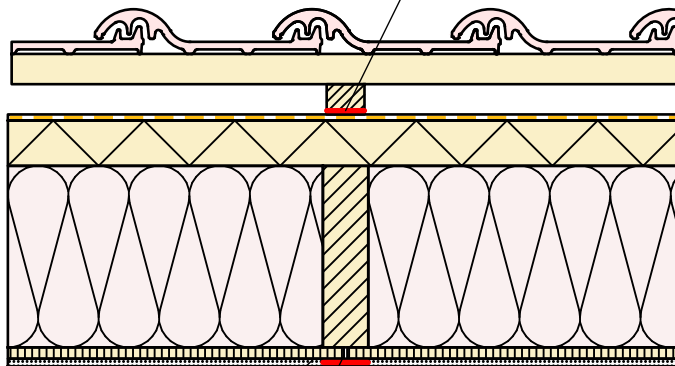
Konstruktionsaufbau exemplarisch zur Darstellung der Luft- und Winddichtungsebene. Bitte beachten Sie bei der Planung und Ausführung die entsprechenden, aktuell gültigen Regeln der Technik sowie die jeweiligen pro clima Einsatz- und Verarbeitungsempfehlungen (Stand: August 21).

pro clima ... und die Dämmung ist perfekt





Optional: pro clima TESCON NAIDECK/ mono für naht- und perforationsgesicherte Unterdeckung (Klasse 3 ZVDH) oder beim Einsatz als Behelfsdeckung



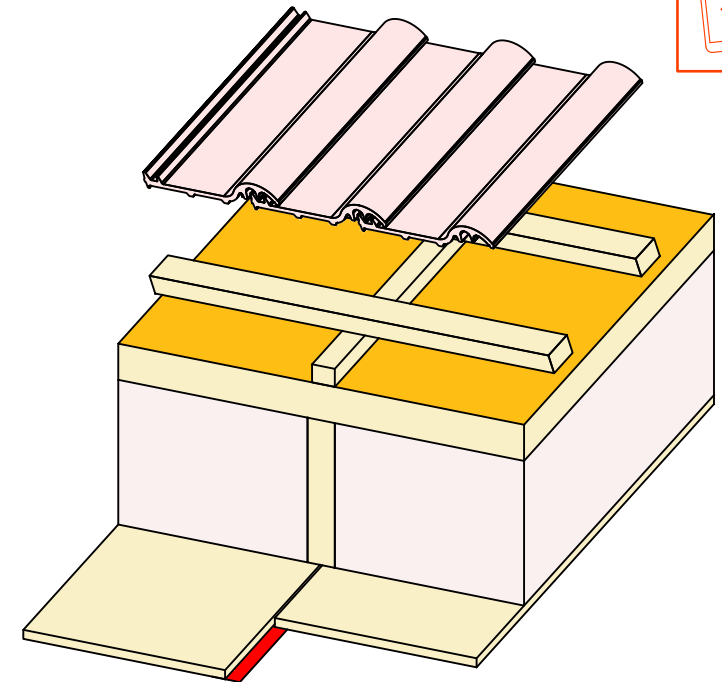
Optional: Unterdeck- / Unterspannbahn pro clima SOLITEX MENTO Familie

Holzfasernerunterdeckplatte

Zwischensparren-  
dämmung, faserförmig

Holzwerkstoffplatte als luftdichte Ebene

Luftdichte Verklebung der Holzwerkstoffplatten mit Allround Klebeband pro clima TESCON VANA alternativ auch pro clima UNI TAPE



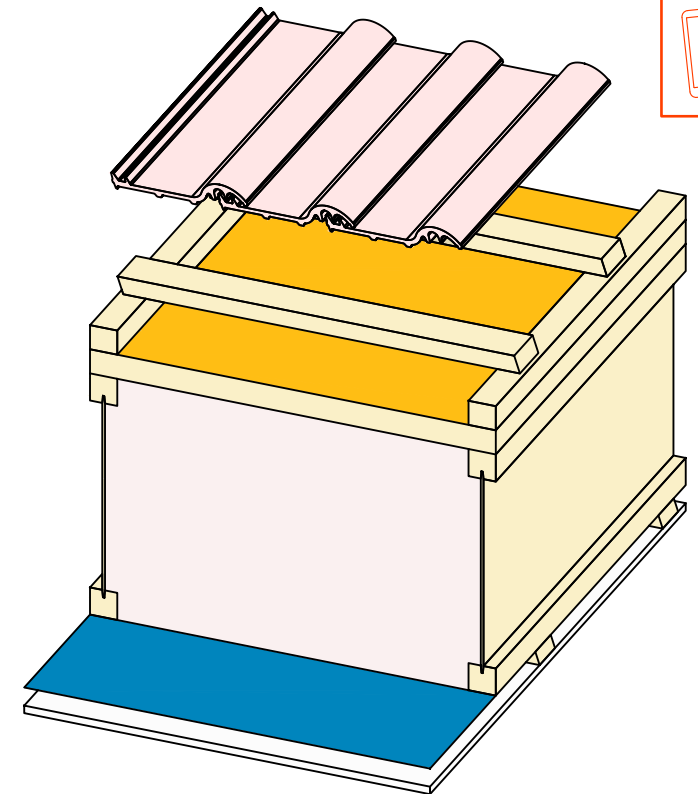
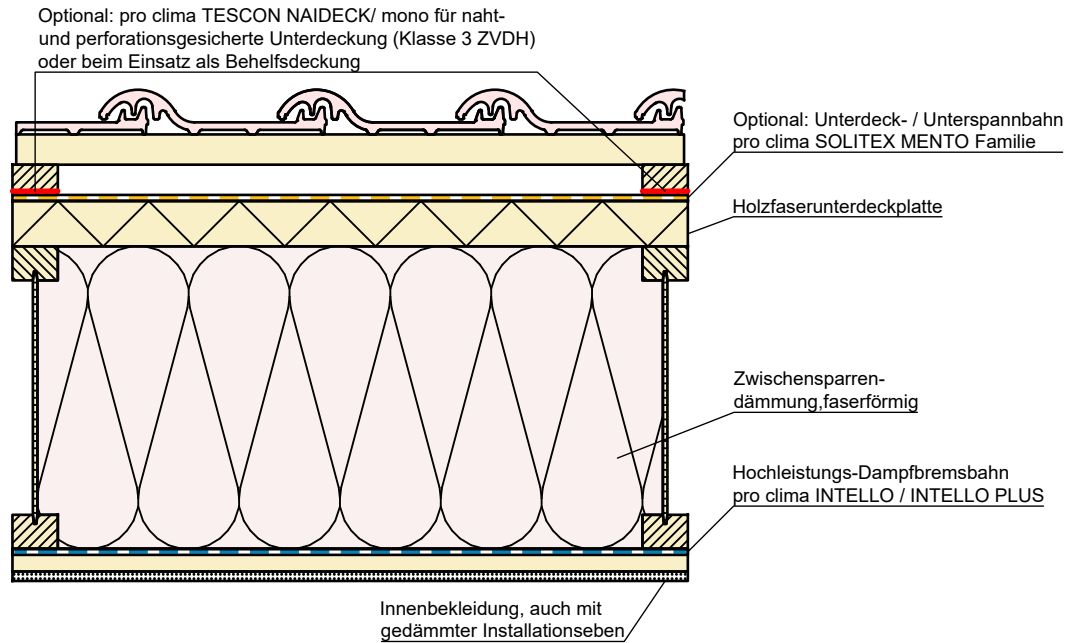
# Holzrahmenbau | Steildach | Dachaufbau Var.2

Luftdichte Verklebung der Holzwerkstoffplatten durch pro clima TESCON PROFECT o. TESCON VANA (Verklebung bauseits).

Konstruktionsaufbau exemplarisch zur Darstellung der Luft- und Winddichtungsebene. Bitte beachten Sie bei der Planung und Ausführung die entsprechenden, aktuell gültigen Regeln der Technik sowie die jeweiligen pro clima Einsatz- und Verarbeitungsempfehlungen (Stand: August 21).

pro clima ... und die Dämmung ist perfekt





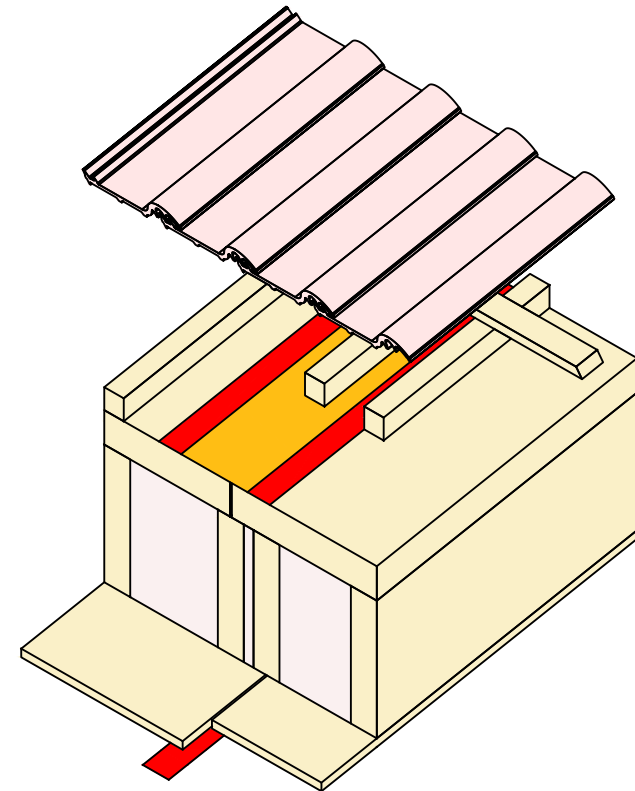
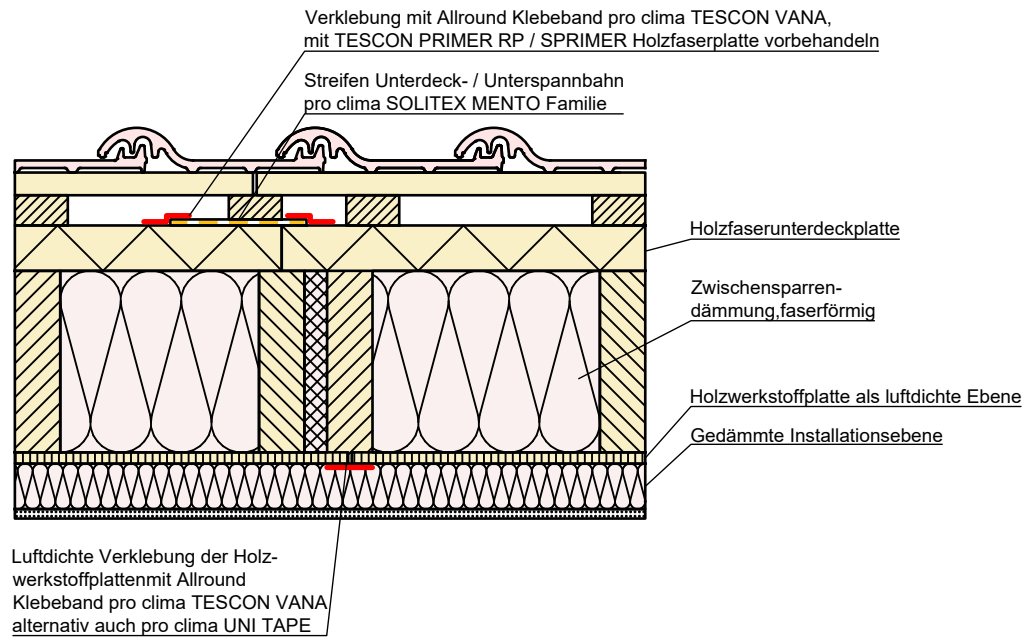
# Holzrahmenbau | Steildach | Dachaufbau Var.3

Luftdichtung mit Dampfbremsbahn pro clima INTELLO / PLUS. Verklebung der Bahn untereinander mit TESCON VANA.

Konstruktionsaufbau exemplarisch zur Darstellung der Luft- und Winddichtungsebene. Bitte beachten Sie bei der Planung und Ausführung die entsprechenden, aktuell gültigen Regeln der Technik sowie die jeweiligen pro clima Einsatz- und Verarbeitungsempfehlungen (Stand: August 21).

pro clima ... und die Dämmung ist perfekt





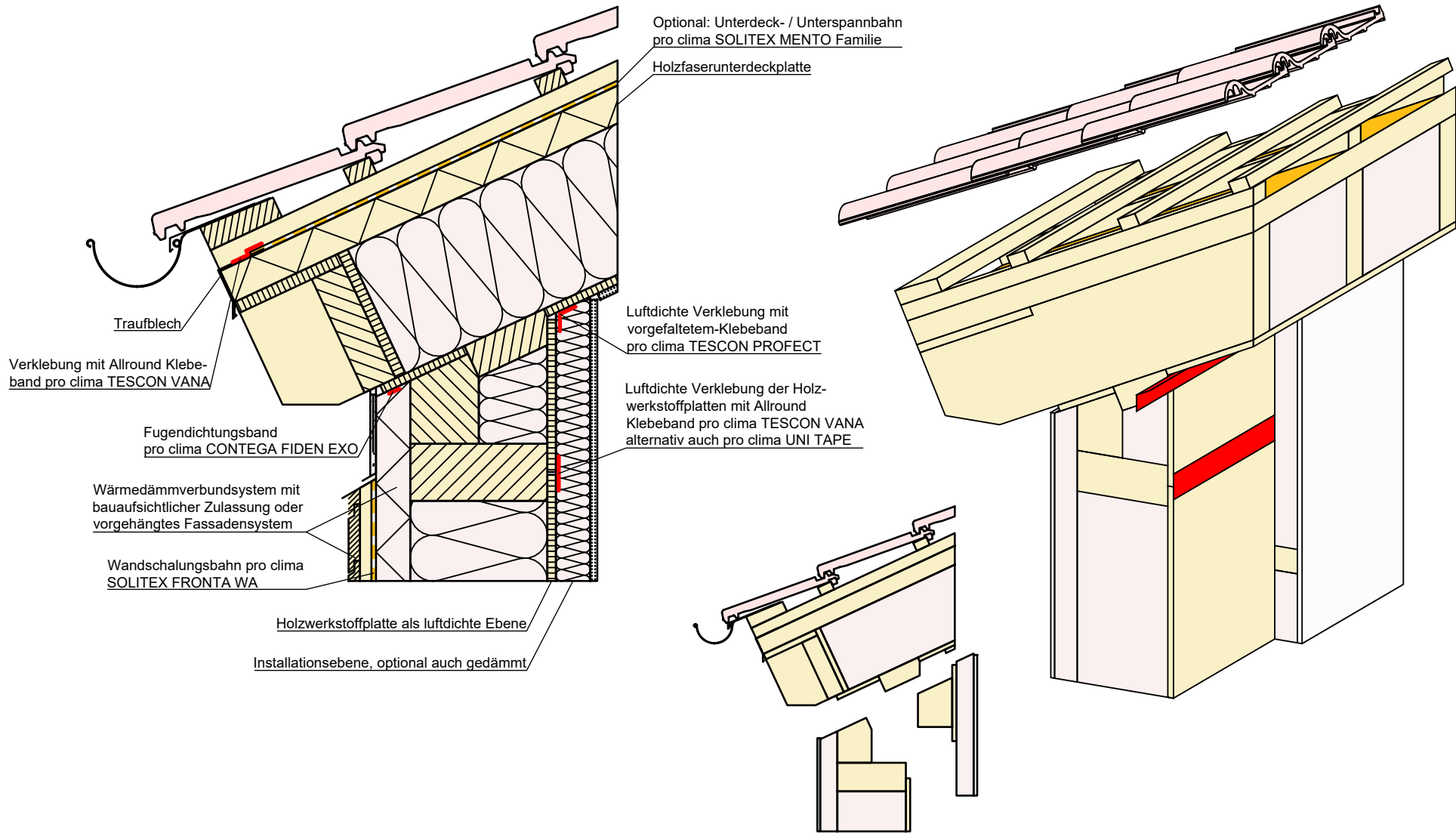
# Holzrahmenbau | Steildach | Elementstoß

Luftdichte Verklebung der Holzwerkstoffplatten durch pro clima TESCON PROTECT o. TESCON VANA (Verklebung bauseits).

Konstruktionsaufbau exemplarisch zur Darstellung der Luft- und Winddichtungsebene. Bitte beachten Sie bei der Planung und Ausführung die entsprechenden, aktuell gültigen Regeln der Technik sowie die jeweiligen pro clima Einsatz- und Verarbeitungsempfehlungen (Stand: August 21).

pro clima ... und die Dämmung ist perfekt





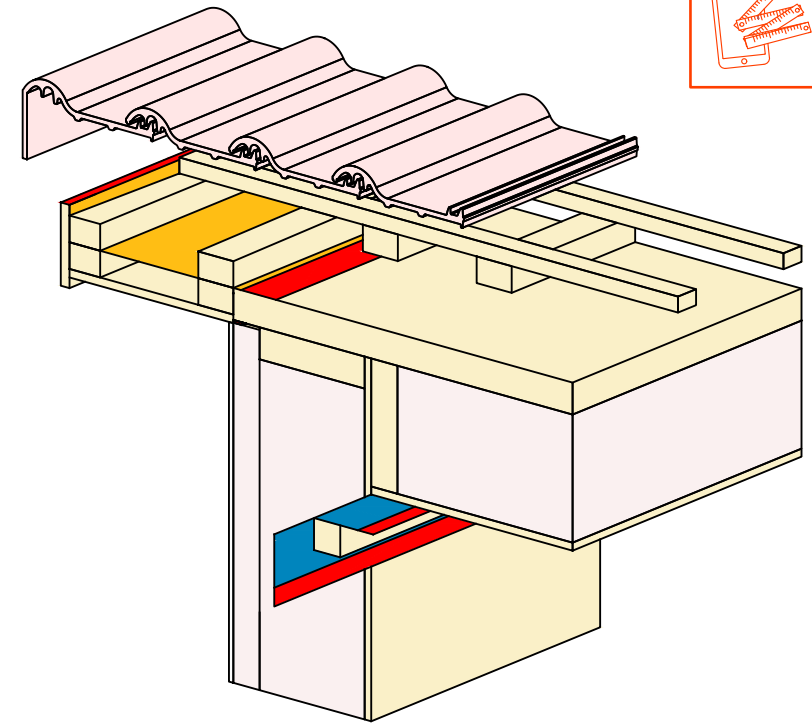
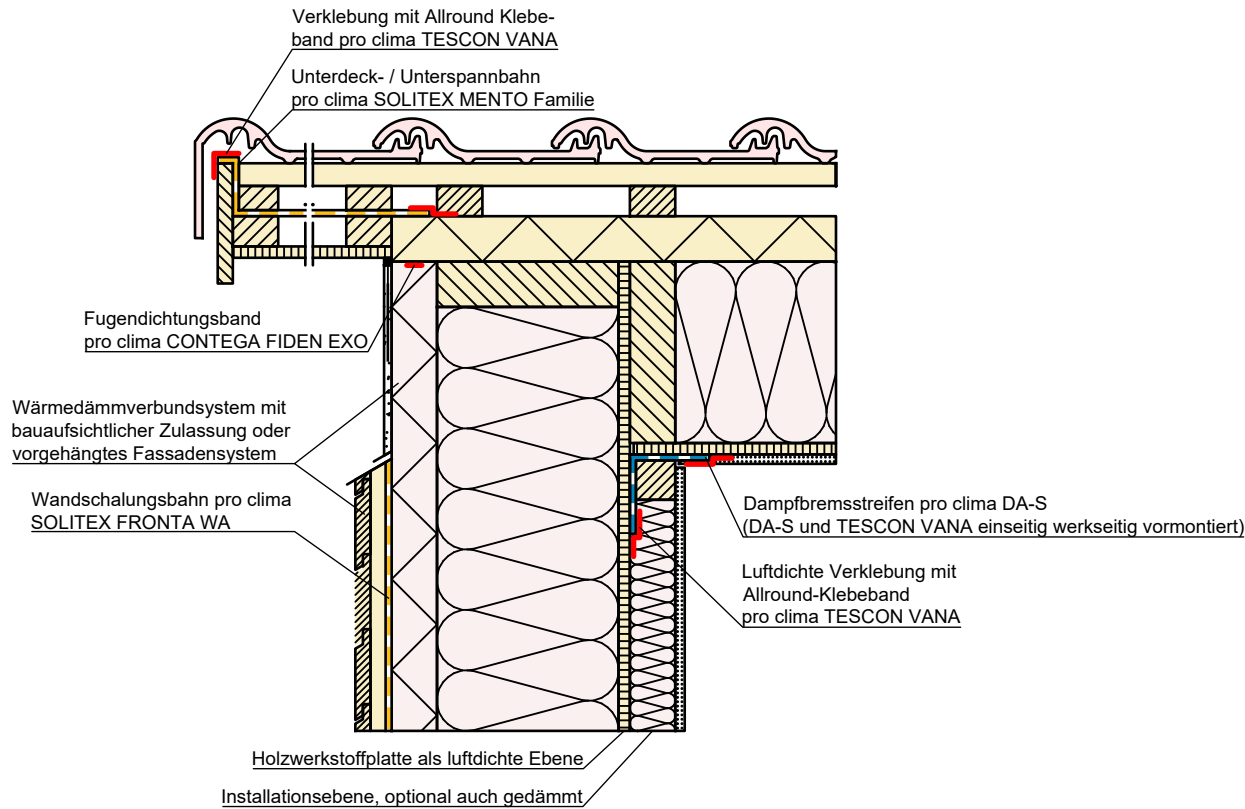
# Holzrahmenbau | Steildach | Traufe

Luftdichte Verklebung der Holzwerkstoffplatten durch pro clima TESCON PROTECT u. TESCON VANA.

Konstruktionsaufbau exemplarisch zur Darstellung der Luft- und Winddichtungsebene. Bitte beachten Sie bei der Planung und Ausführung die entsprechenden, aktuell gültigen Regeln der Technik sowie die jeweiligen pro clima Einsatz- und Verarbeitungsempfehlungen (Stand: August 21).

pro clima ... und die Dämmung ist perfekt





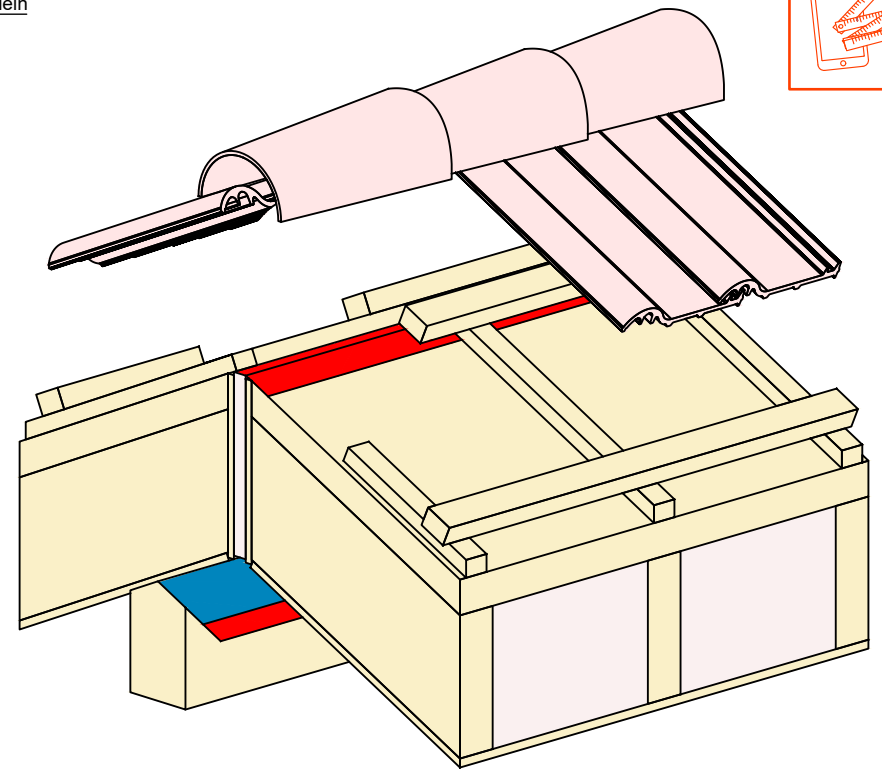
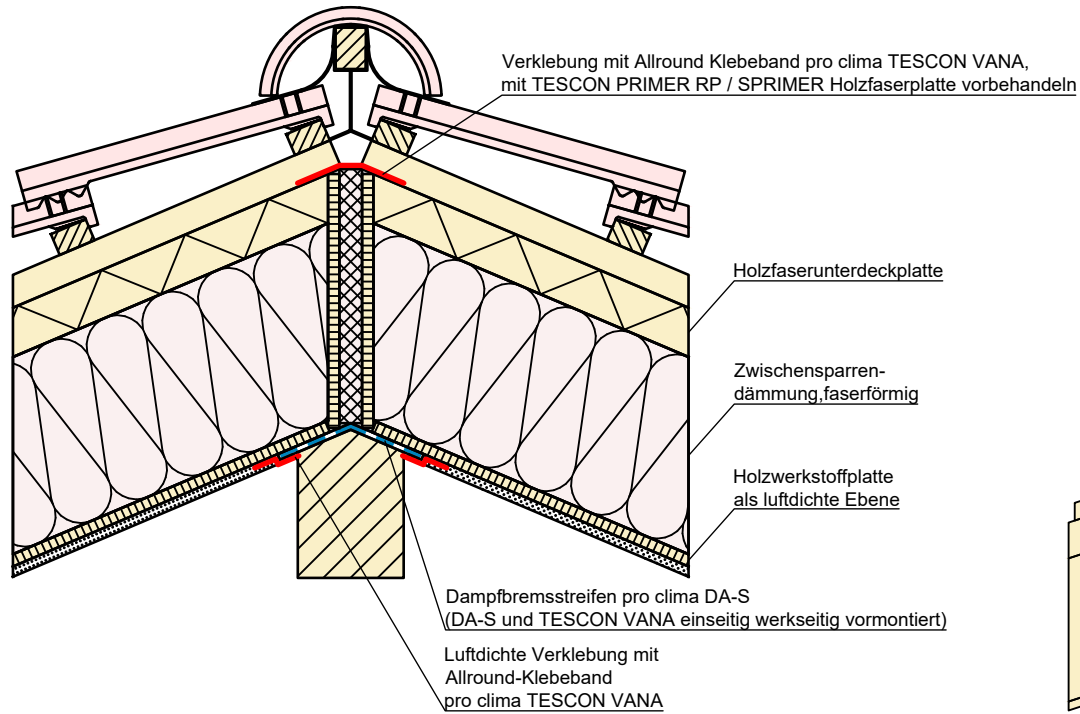
# Holzrahmenbau | Steildach | Ortgang

Luftdichte Verbindung der Holzwerkstoffplatten durch pro clima DA-S (werkseitig vormontiert) und TESCON VANA.

Konstruktionsaufbau exemplarisch zur Darstellung der Luft- und Winddichtungsebene. Bitte beachten Sie bei der Planung und Ausführung die entsprechenden, aktuell gültigen Regeln der Technik sowie die jeweiligen pro clima Einsatz- und Verarbeitungsempfehlungen (Stand: August 21).

pro clima ... und die Dämmung ist perfekt





# Holzrahmenbau | Steildach | First

Luftdichte Verbindung der Holzwerkstoffplatten durch pro clima DA-S (werkseitig vormontiert) und TESCON VANA.

Konstruktionsaufbau exemplarisch zur Darstellung der Luft- und Winddichtungsebene. Bitte beachten Sie bei der Planung und Ausführung die entsprechenden, aktuell gültigen Regeln der Technik sowie die jeweiligen pro clima Einsatz- und Verarbeitungsempfehlungen (Stand: August 21).

pro clima ... und die Dämmung ist perfekt

