

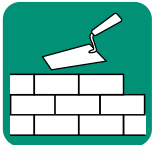
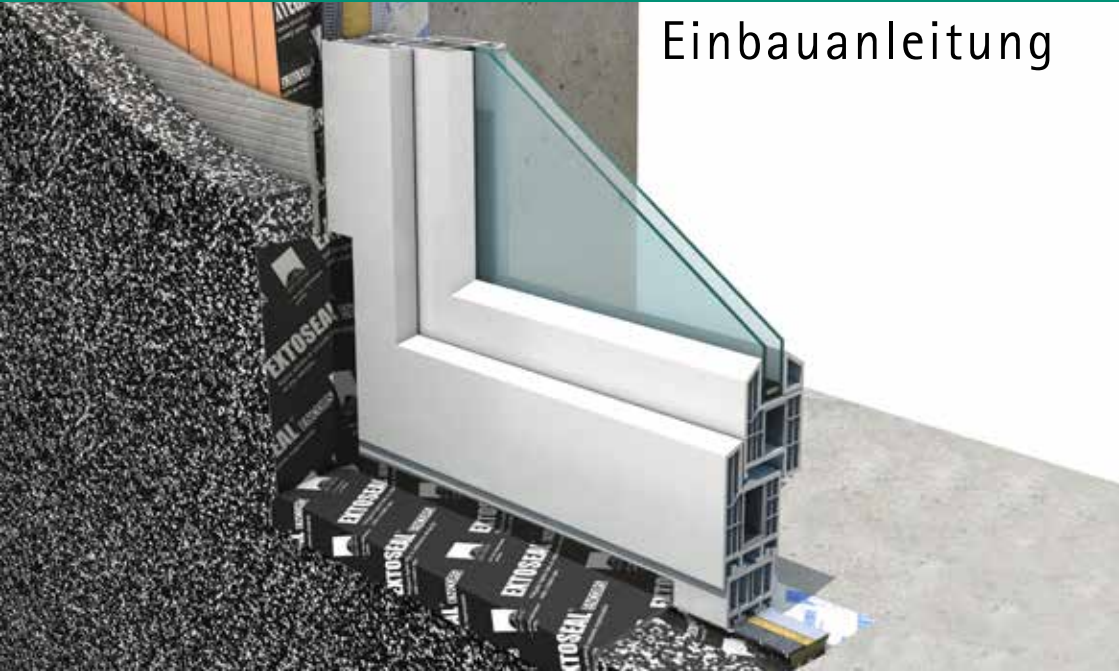
pro clima

# FENSTERBOX

## Dichtsysteme für Profis

NEU

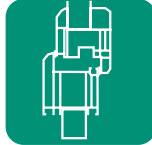
Einbauanleitung



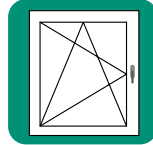
MAUERWERK  
NEUBAU



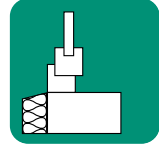
WDVS



KUNSTSTOFF-  
FENSTER



DREH-KIPP

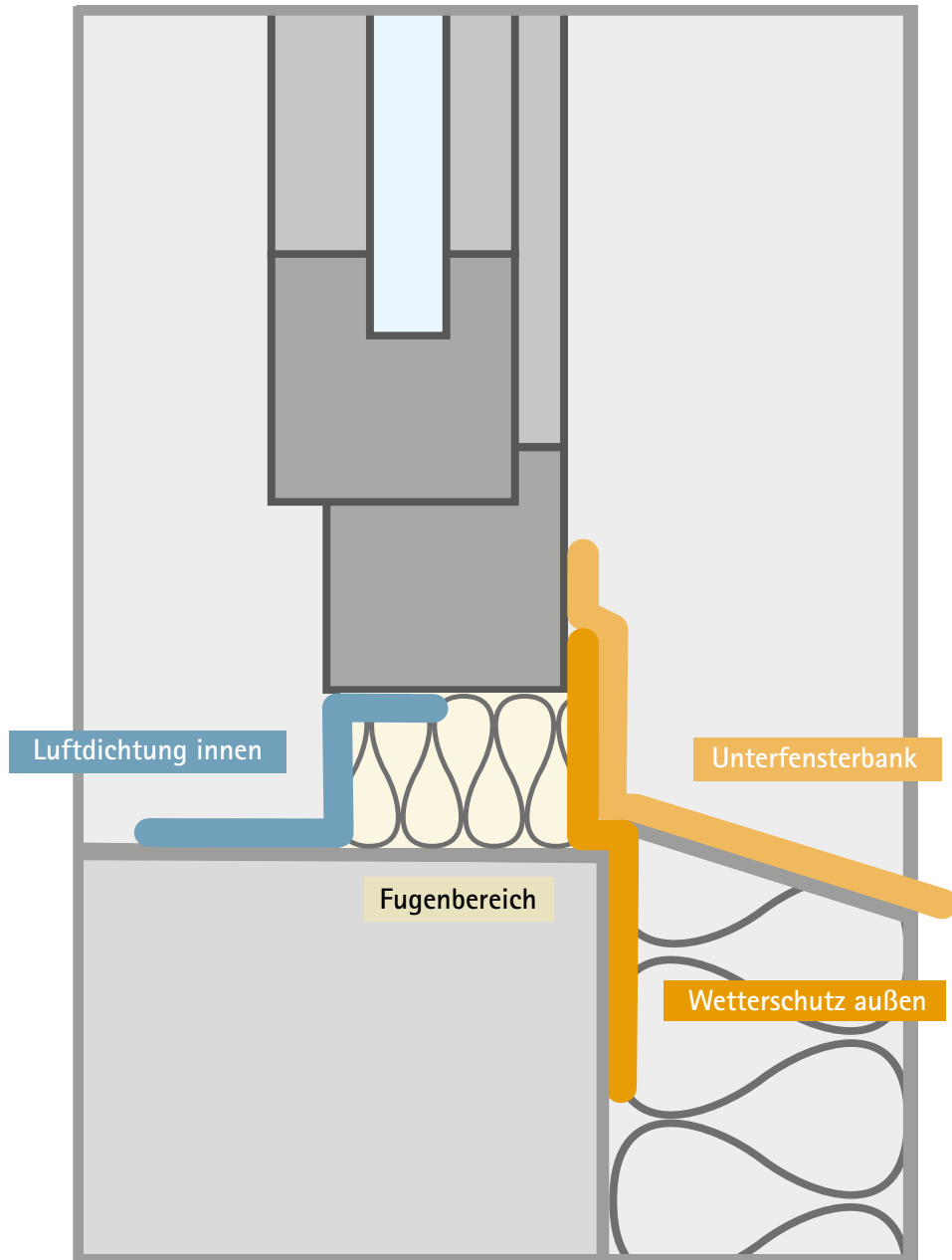


EINBAU AUSSEN-  
FLÄCHENBÜNDIG



[www.proclima.com](http://www.proclima.com)





## Moderne Fenster einfach sicher anschließen

### 1. Luftdichtung innen

Das Eindringen von Raumluft wird verhindert: Schimmel, Luftströmungen und Energieverluste werden somit vermieden.

### 2. Fugenbereich

Anschlussfugen werden mit einem zugelassenen Dämmstoff ausgefüllt. Dadurch werden Wärmebrücken minimiert.

### 3. Witterungsschutz außen

Die äußere Dichtung schützt vor Schlagregen und Wind. Sie verhindert unkontrollierten Feuchteintritt in die Konstruktion und schützt somit vor Bauschäden.

Die Unterfensterbank dient als zweite wasserableitende Schicht und schafft zusätzliche Sicherheit vor eindringendem Wasser unterhalb der Fensterbank.

# Inhalt

## Ganz einfach zum perfekten Anschluss

- 1. Untergrund prüfen S. 6
- 2. Luftdichtung innen vorbereiten S. 7
- 3. Fenster einsetzen S. 20
- 4. Fuge dämmen S. 26
- 5. Witterungsschutz außen montieren S. 28
- 6. Unterfensterbank montieren S. 32
- 7. Luftdichtung innen fertigstellen S. 37
- 8. Qualitätssicherung, Abnahme und Dokumentation S. 39

Diese Einbauanleitung gilt für:

Dreh-Kipp-Fenster aus Kunststoff, Einbau außen flächenbündig, Mauerwerk mit WDVS, Neubau

### ☒ Checkliste - das wird benötigt:

#### PRODUKT-VARIANTEN:

**CONTEGA SOLIDO SL**  
Vollflächig klebendes Fensteranschlussband für innen  
Prüfbericht Nr. 16-000527-PRO2 (PB 1-E03-020310-de-01)  
- CONTEGA SOLIDO SL  
- CONTEGA SOLIDO EXO  
nach MO-01/1:2007-01, Abs. 5  
24.06.2016

**CONTEGA SOLIDO SL-D**  
Vollflächig klebendes Fensteranschlussband für innen mit zusätzlicher Klebezone auf der Vliesseite  
Prüfbericht Nr. 15-003305-PRO1 (PB-E03-020310-de-02)  
- CONTEGA SOLIDO SL-D  
- CONTEGA SOLIDO EXO-D  
nach MO-01/1:2007-01, Abs. 5  
15.03.2016

**CONTEGA SOLIDO EXO**  
Vollflächig klebendes Fensteranschlussband für außen  
Prüfbericht Nr. 16-000527-PRO2 (PB 1-E03-020310-de-01)  
- CONTEGA SOLIDO SL  
- CONTEGA SOLIDO EXO  
nach MO-01/1:2007-01, Abs. 5  
24.06.2016

**CONTEGA IQ**  
Intelligentes Fensteranschlussband für den Einsatz innen und außen  
RAL GÜTEZEICHEN  
Fugendichtungs-Komponenten und -Systeme

**EXTOSEAL ENCORS**  
Wasserführendes Anschlussklebeband mit hoher Klebkraft  
Prüfbericht Nr. 16-000527-PRO2 (PB 2-E03-020310-de-01)  
Unterfensterbank EXTOSEAL ENCORS mit CONTEGA SOLIDO EXO  
nach MO-01/1:2007-01, Abs. 5  
24.06.2016

**CONTEGA FIDEN EXO**  
Vorkomprimiertes, diffusionsoffenes, schlagregendichtes Fugendichtungsband für außen

**ORCON E**  
Anschlusskleber für innen und außen

**PRESSFIX**  
Anpresshilfe

wiederablösbares Klebeband

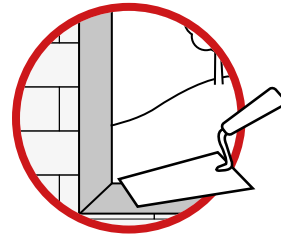
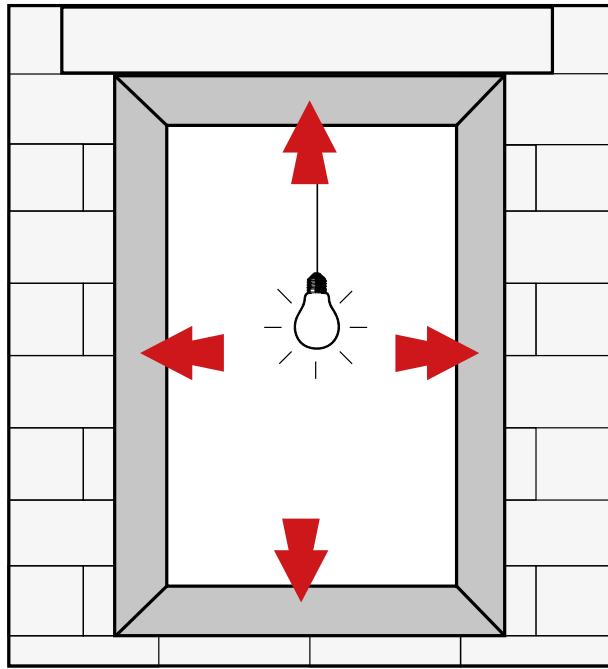
Handfeger

Bohrmaschine/Akkuschrauber  
Wasserwaage, Cuttermesser

Tragklötze

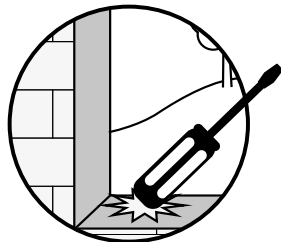
Fixierhilfen

geeignetes Befestigungsmittel

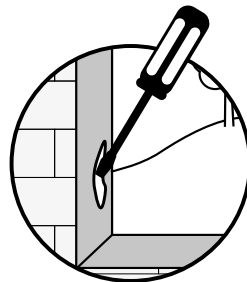


Glattstrich muss vorhanden sein

Beschaffenheit des Untergrunds prüfen:



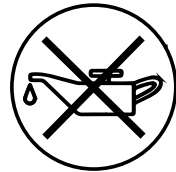
Vorsichtig Abklopfen



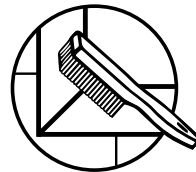
Abriebversuch



Frostfrei

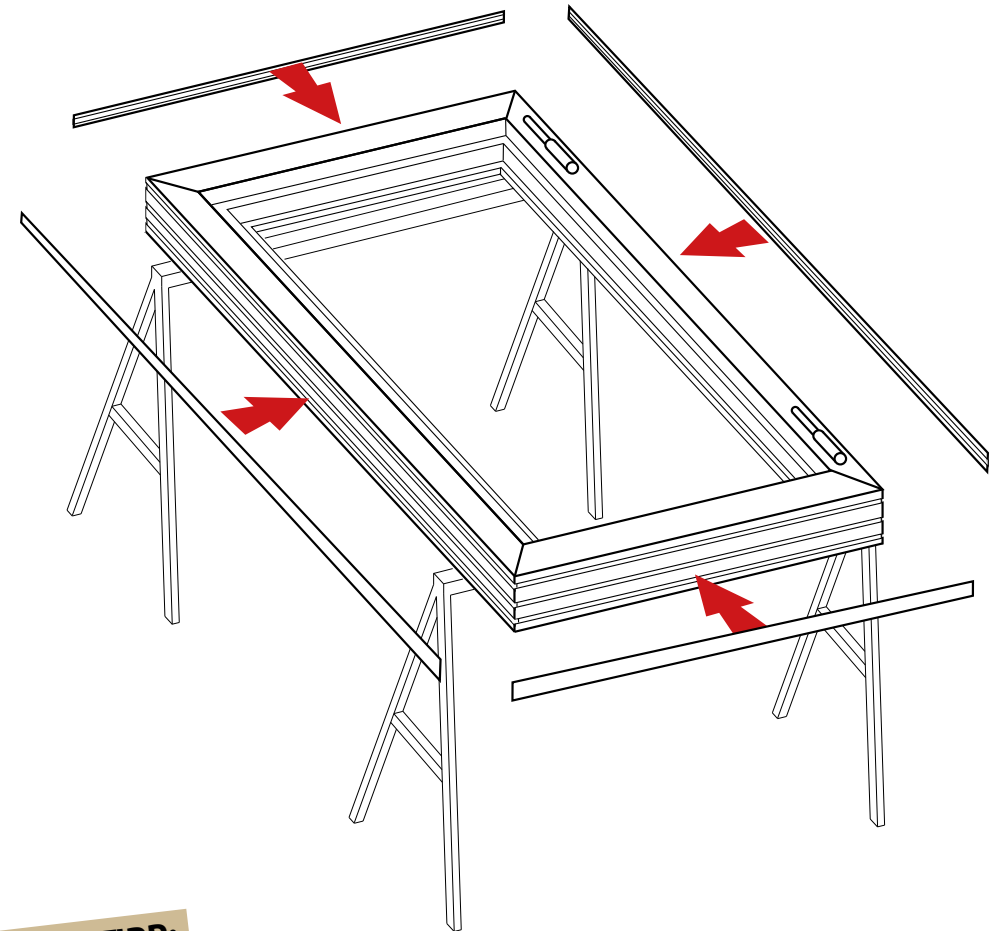


Fett- und ölfrei



Säubern / Abfegen

1. Ggf. Profilabdeckungen aufklipsen und anschließend Profil reinigen



**PROFI-TIPP:**

CONTEGA-Anschlussbänder vor der Fenstermontage am Rahmen ankleben: Einfache Montage des Klebebandes – sichere Abdichtung – wertvolle Zeit gespart.



Die Verbindungen von Ecken, Aufsteckprofilen, Verbreiterungen und Abdeckleisten sind luftdicht bzw. schlagregensicher auszubilden. Offene Enden können mit EXTONSEAL ENCORS verschlossen werden.



## 2. CONTEGA SOLIDO SL innen am Blendrahmen verkleben

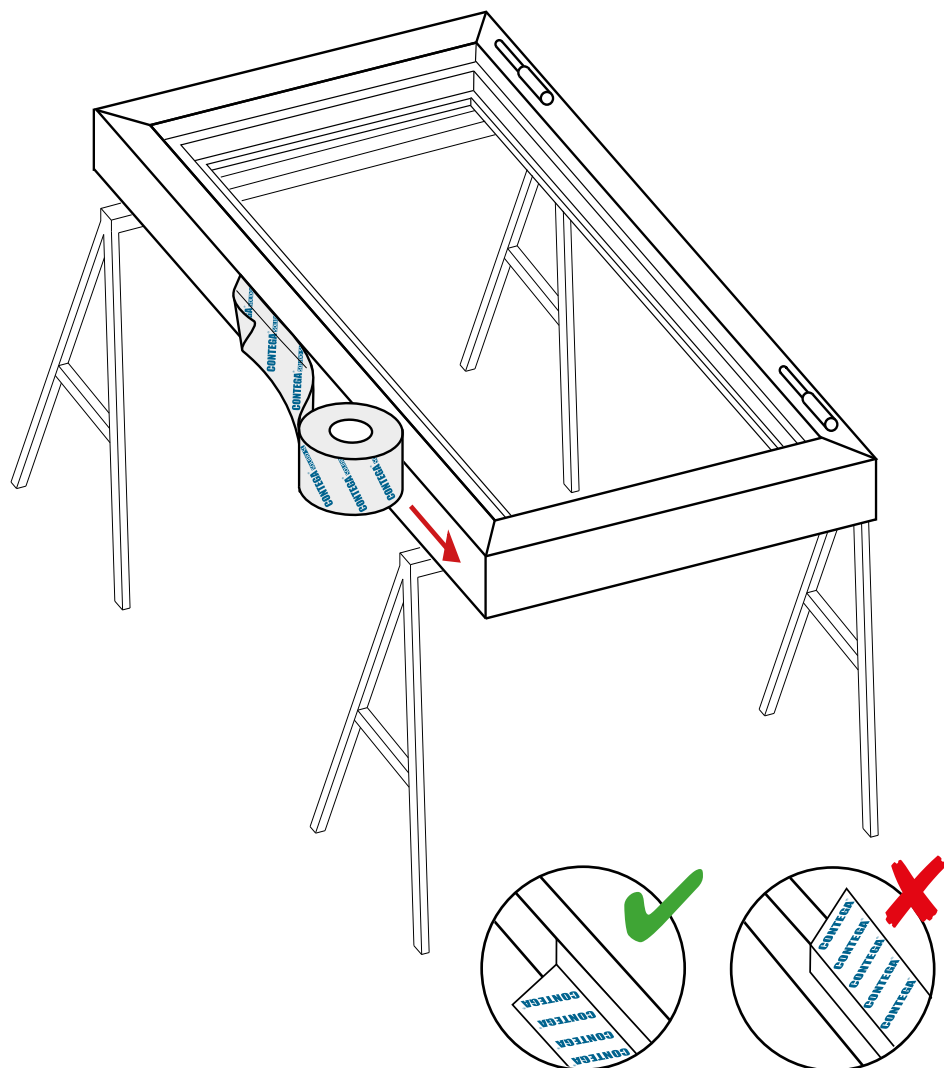


## CONTEGA<sup>®</sup> SOLIDO SL

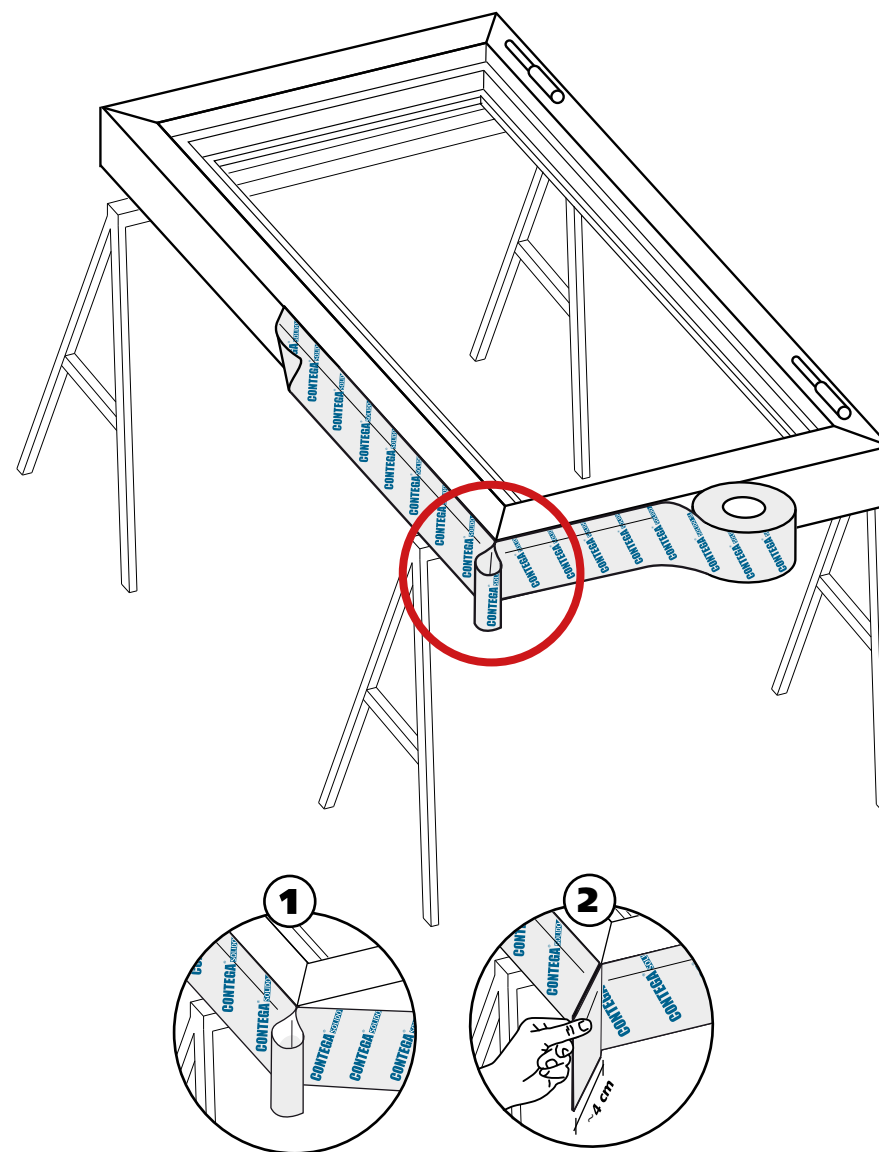
Vollflächig klebendes, diffusionsoffenes,  
überputzbares Anschlussband für innen



Prüfbericht Nr. 16-000527-PRO2  
(PB 1-E03-020310-de-01)  
- CONTEGA SOLIDO SL  
- CONTEGA SOLIDO EXO  
nach MO-01/1:2007-01, Abs. 5  
24.06.2016

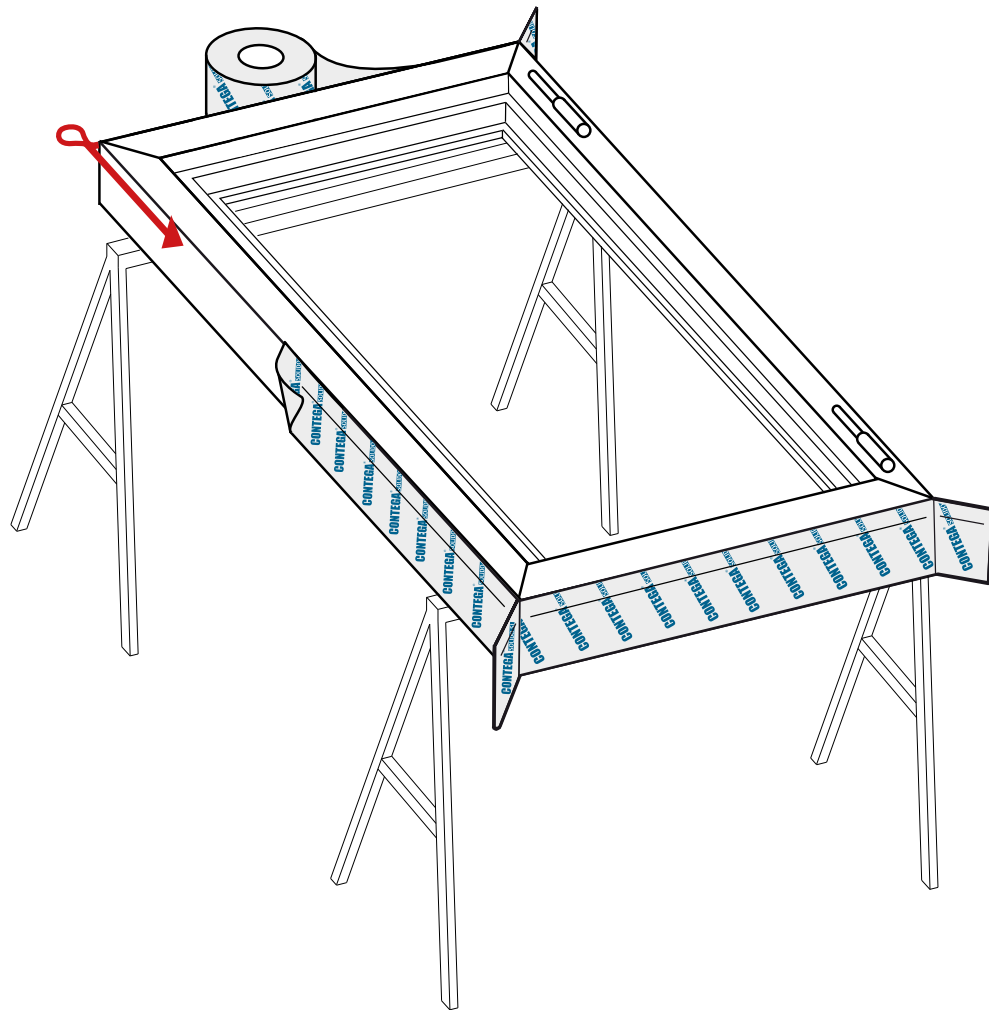


## 3. Eckschlaufen anlegen

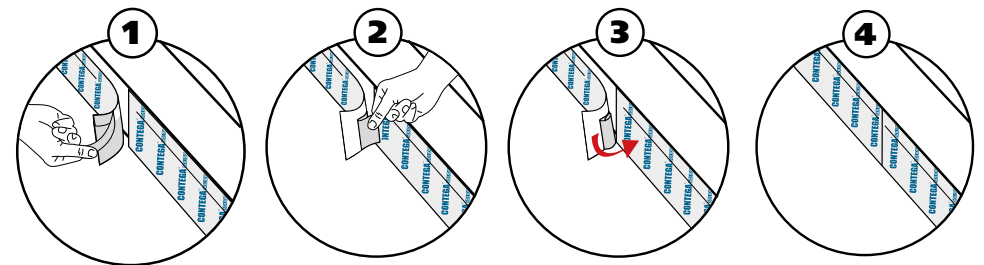
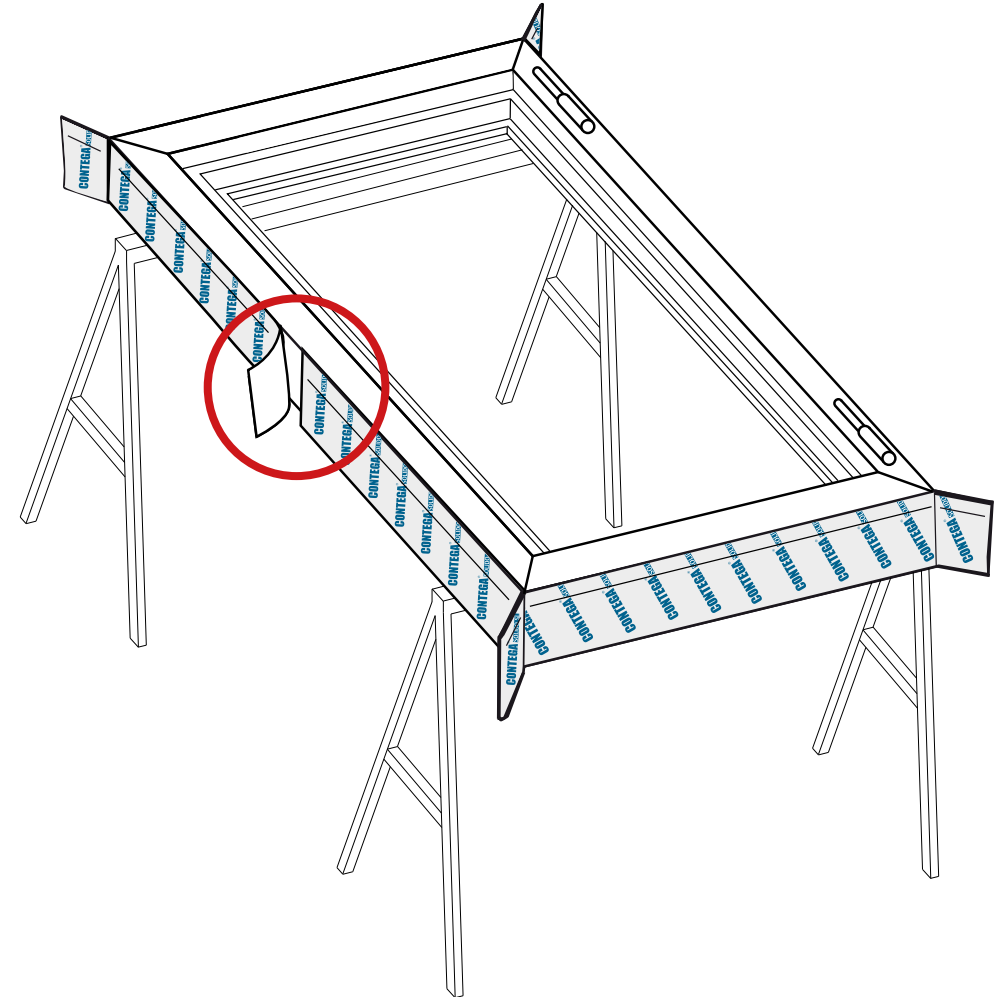


Warum Eckschlaufen? Damit kann das Band nach dem Einsetzen des Fensters in die Ecken der Leibung gefalzt und sicher luftdicht verklebt werden. Die Eckschleufe sollte mind. 4 cm, ca. das Doppelte der Fugenbreite betragen.

## 4. CONTEGA SOLIDO SL umlaufend verkleben



## 5. Enden verkleben

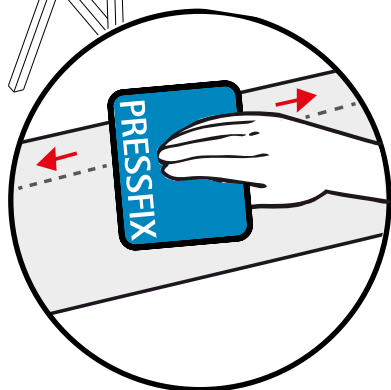
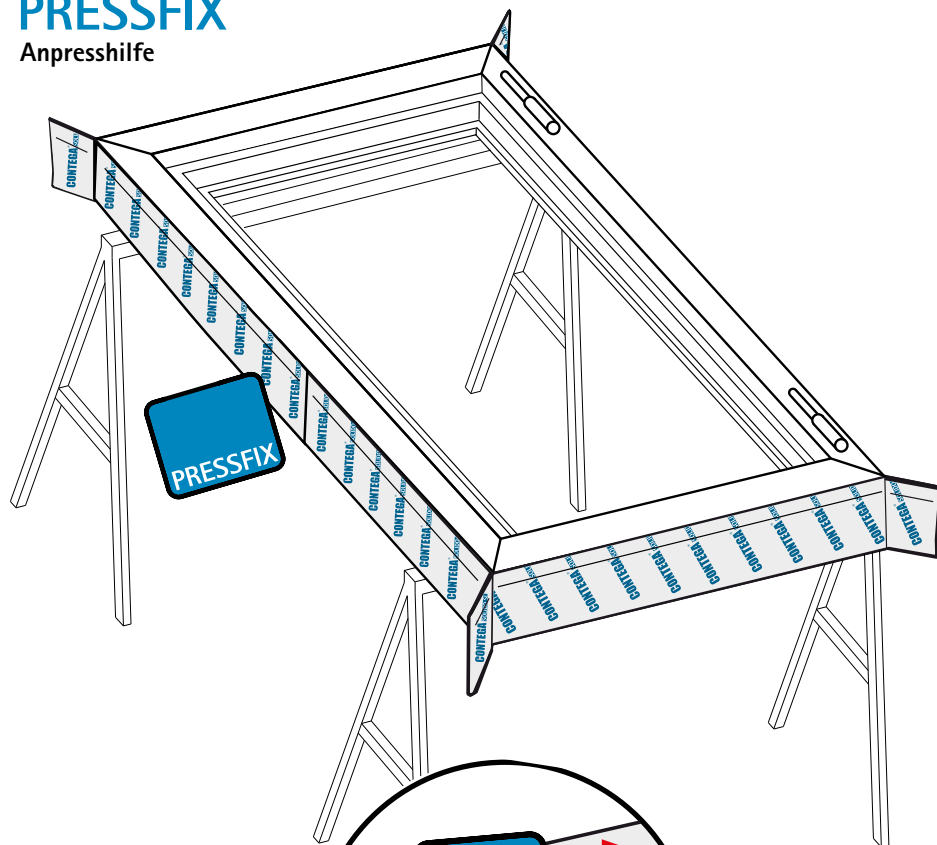


## 6. Klebeband fest anreiben

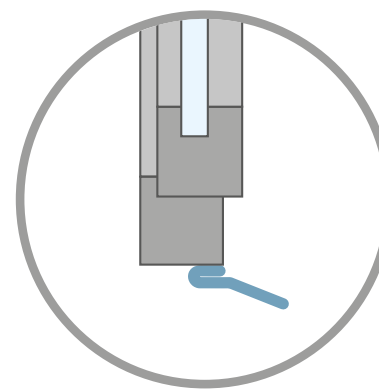
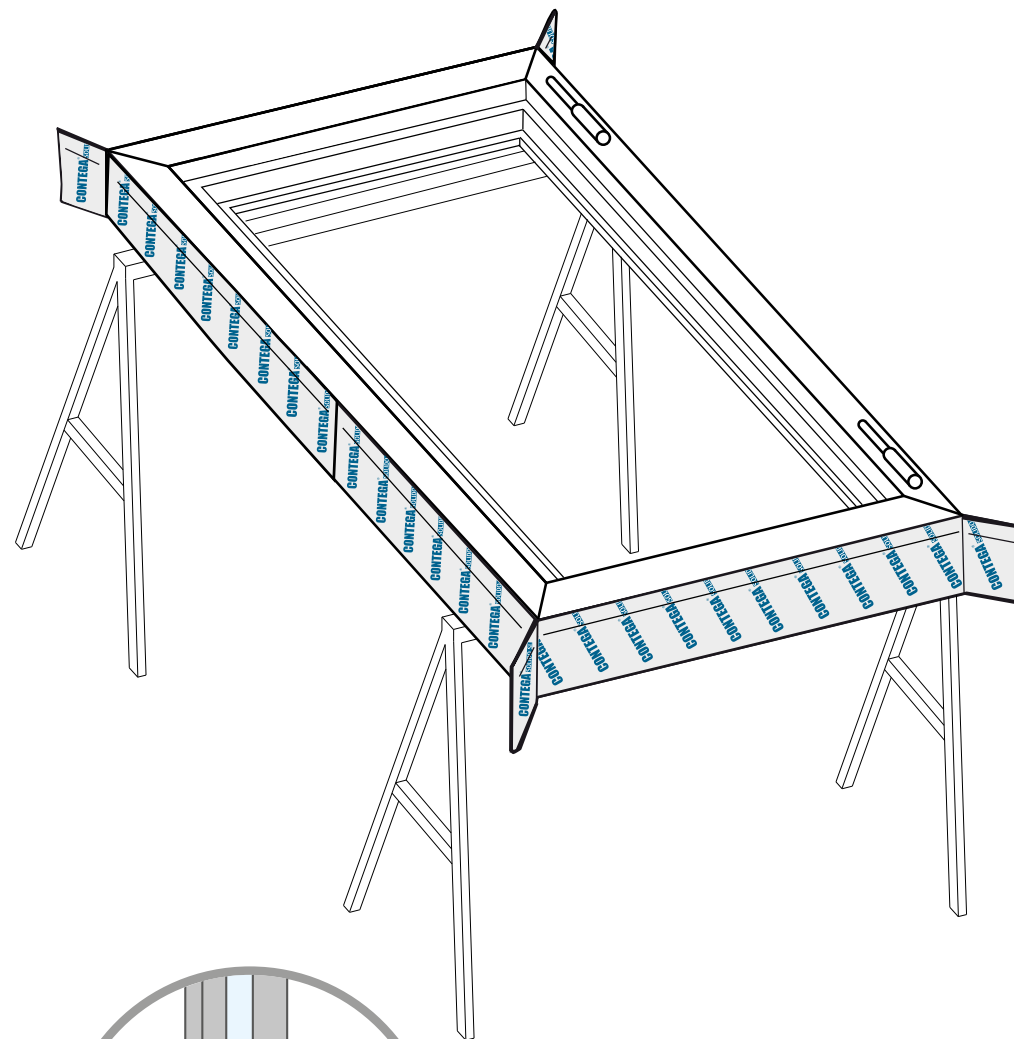


**PRESSFIX**

Anpresshilfe

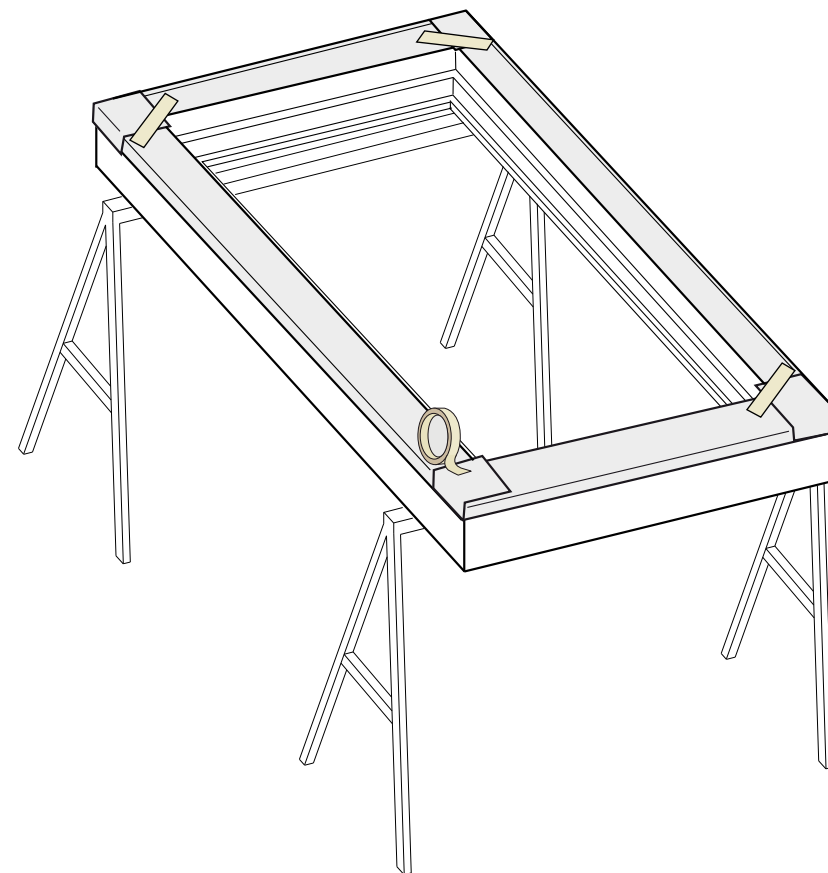
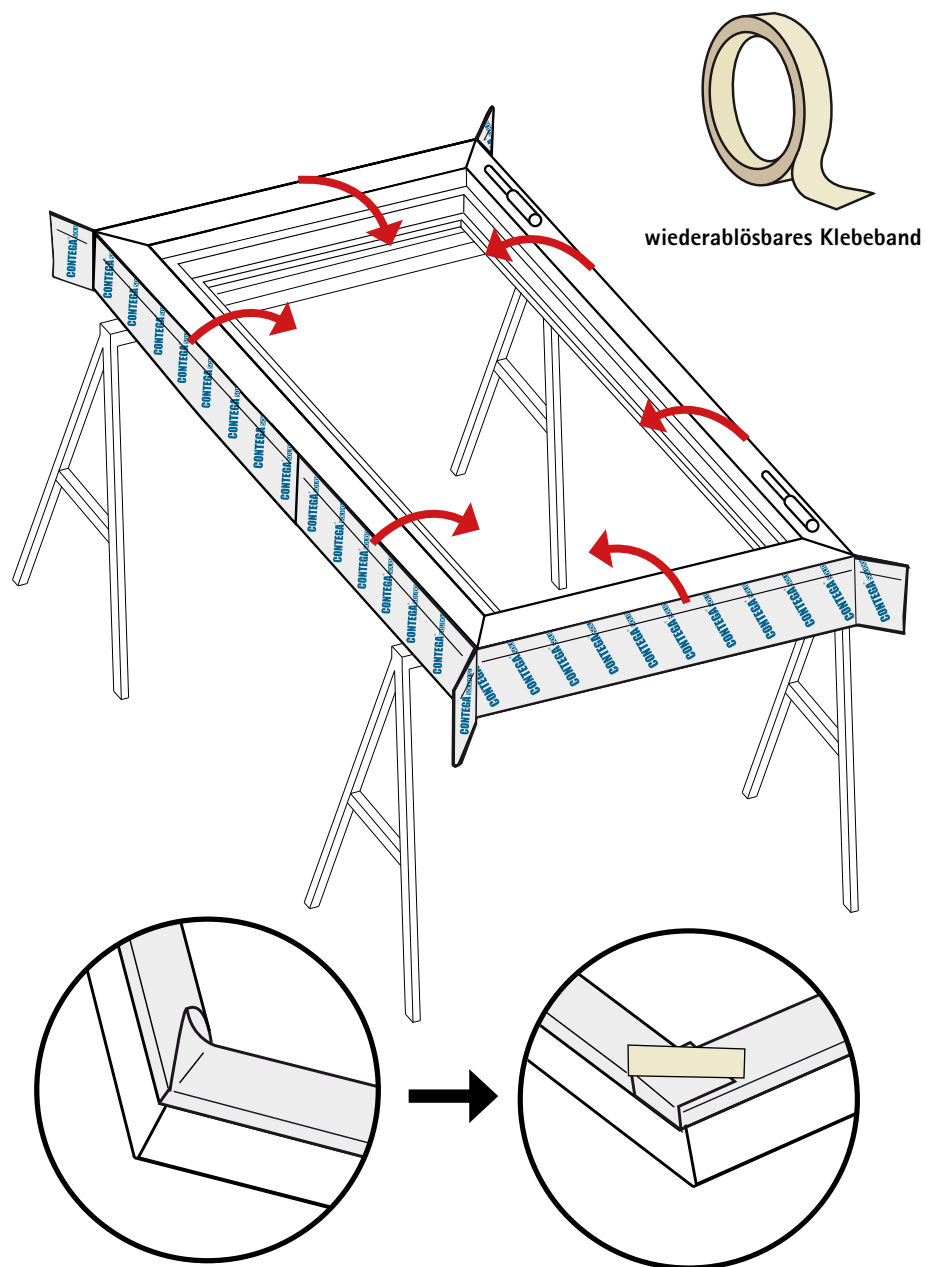


## 7. Blendrahmen innen



 **Fertig**

**PROFI-TIPP:** Das Fixieren mit wiederablösbarem Klebeband erleichtert das Einschieben des Fensters in die Fensteröffnung.



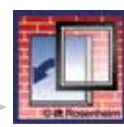
# PRODUKT-VARIANTE

Produkt-Variante mit zusätzlicher Klebezone auf der Vliesseite:  
Kein Umfalten erforderlich (vgl. S. 14/15)

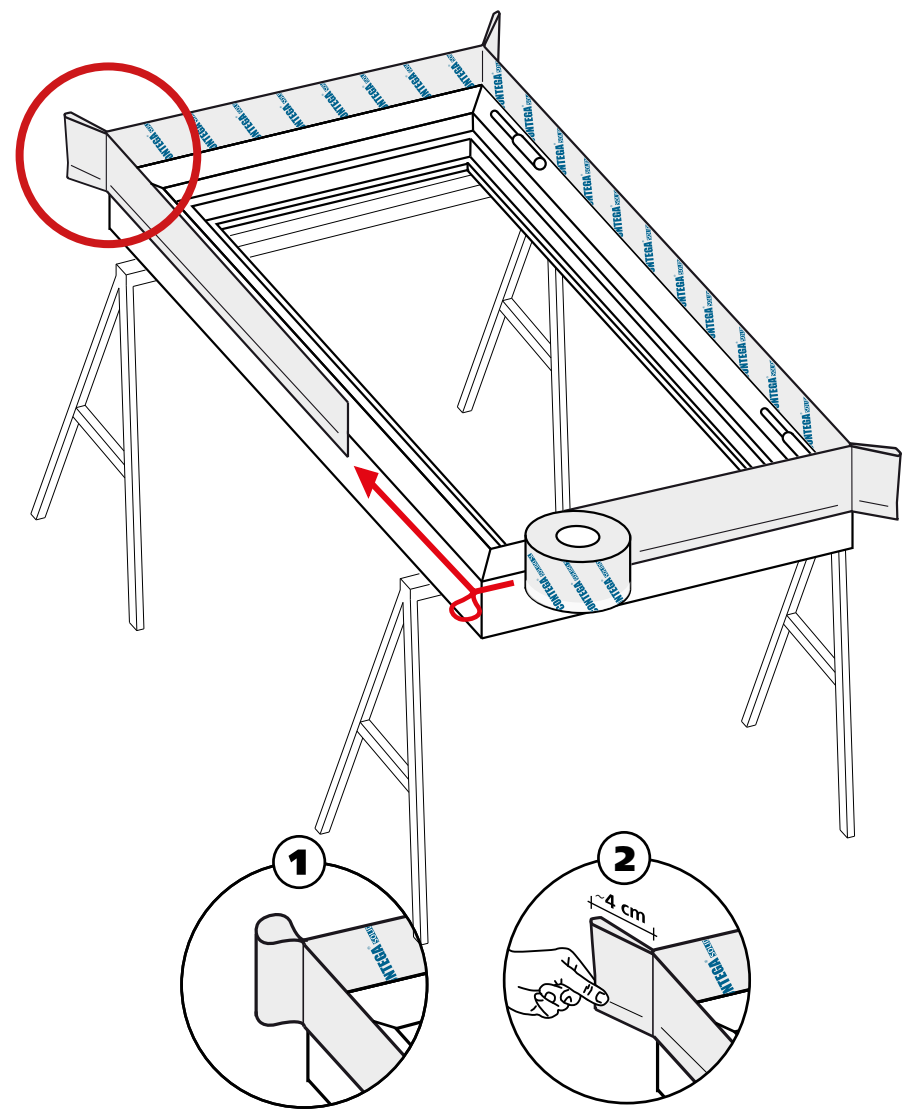
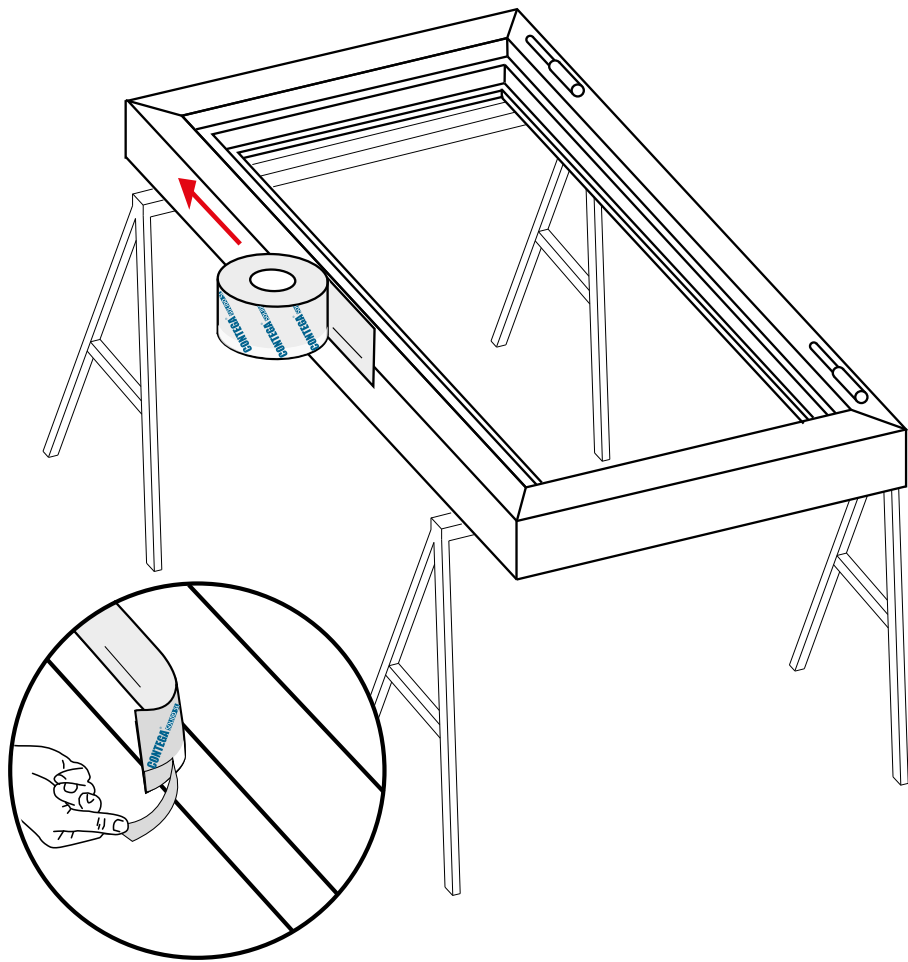


## CONTEGA<sup>®</sup> SOLIDO SL-D

Vollflächig klebendes, diffusionsoffenes, überputzbares Anschlussband für innen



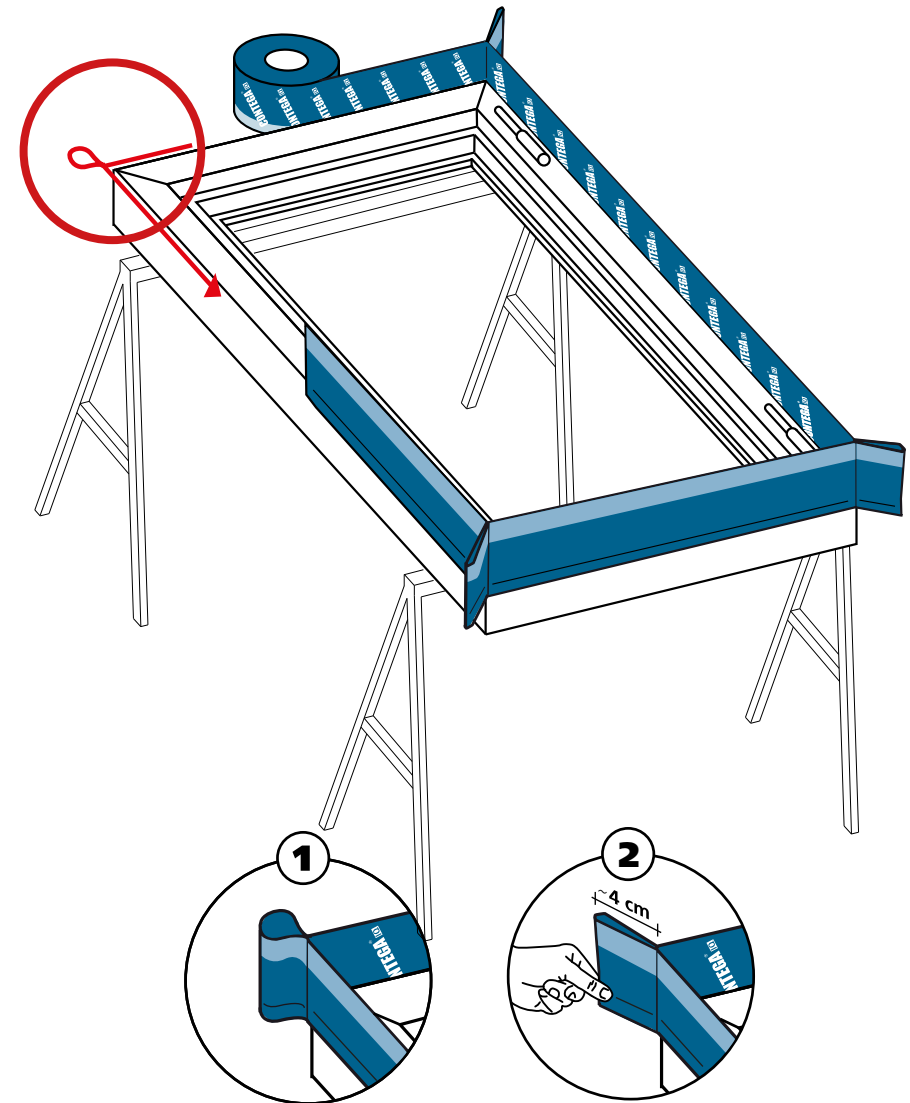
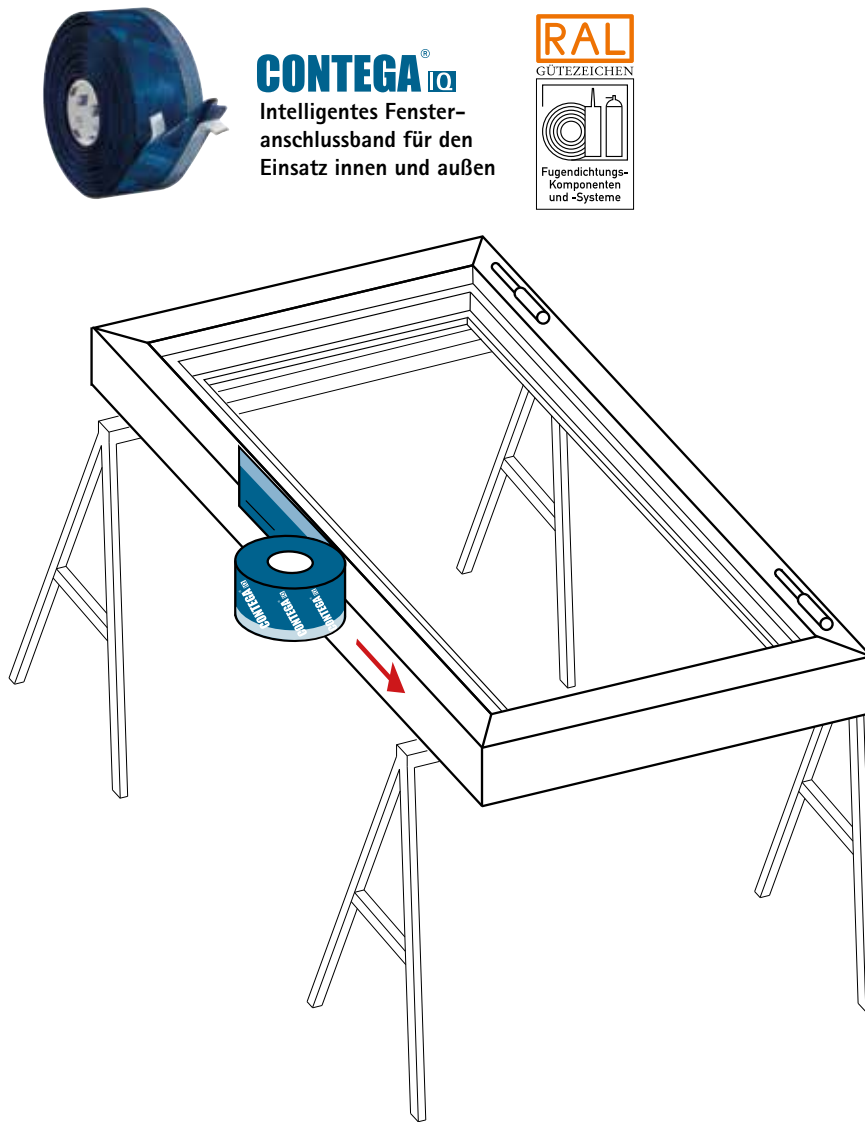
Prüfbericht Nr. 15-003305-PRO1  
(PB-E03-020310-de-02)  
• CONTEGA SOLIDO SL-D  
• CONTEGA SOLIDO EXO-D  
nach MO-01/1:2007-01, Abs. 5  
15.03.2016



Warum Eckschlaufen? Damit kann das Band nach dem Einsetzen des Fensters in die Ecken der Leibung gefalzt und sicher luftdicht verklebt werden. Die Eckschleufe sollte mind. 4 cm, ca. das Doppelte der Fugenbreite betragen.

# PRODUKT-VARIANTE

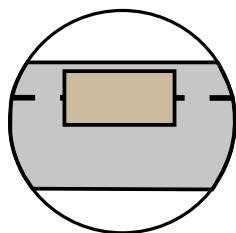
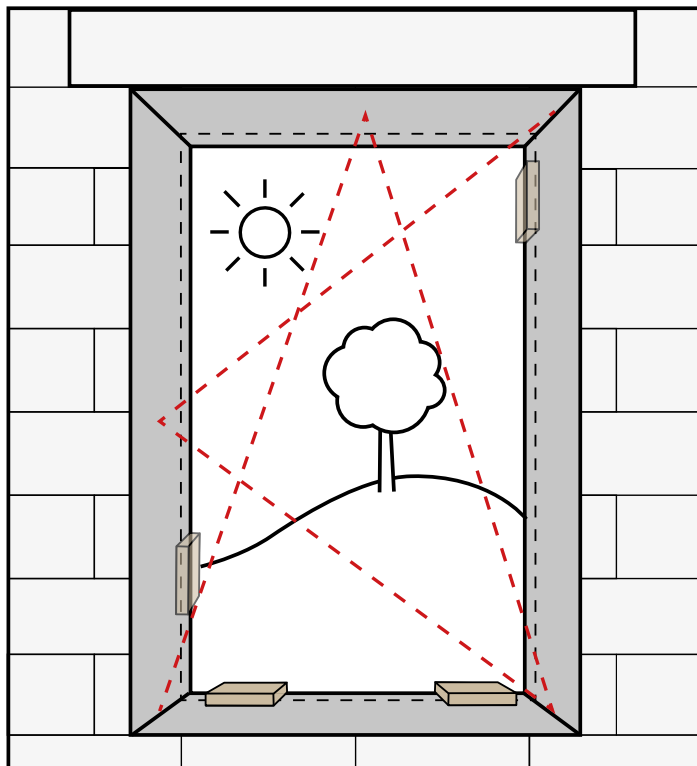
Nur ein Band für innen und außen: Feuchtevariabler  $s_d$ -Wert für trockene Anschlussfugen. Vereinfachte Lagerhaltung.



Warum Eckschlaufen? Damit kann das Band nach dem Einsetzen des Fensters in die Ecken der Leibung gefalzt und sicher luftdicht verklebt werden. Die Eckschleife sollte ca. 4 cm, mind. das Doppelte der Fugenbreite, betragen.



## 1. Lastabtragung gemäß Planung vorsehen

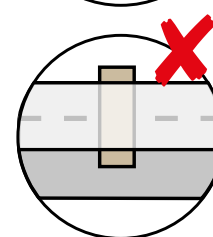
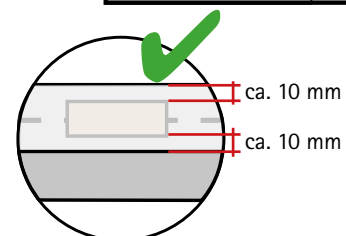
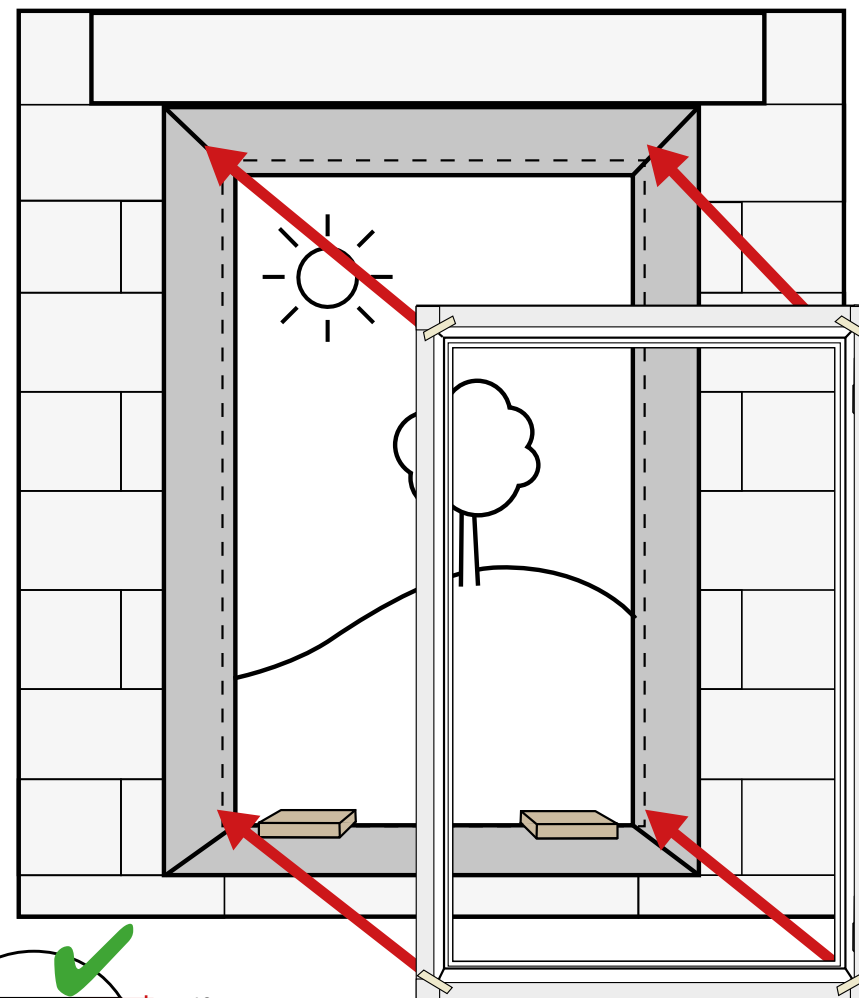


Befestigungssystem und Lastabtragung ist abhängig von den zulässigen Randabständen, dem jeweiligen Mauerwerkstyp und den gewählten Befestigern. Die Art, Lage und Anzahl der Befestigungsmittel ist in der Planung festzulegen.

### PROFI-TIPP:

Auf Tragklötze kann bei Verwendung von entsprechend dimensionierten und geeigneten Verbindungsmitteln und dem Setzen des Fensters auf einen tragfähigen Dämmstoff verzichtet werden.

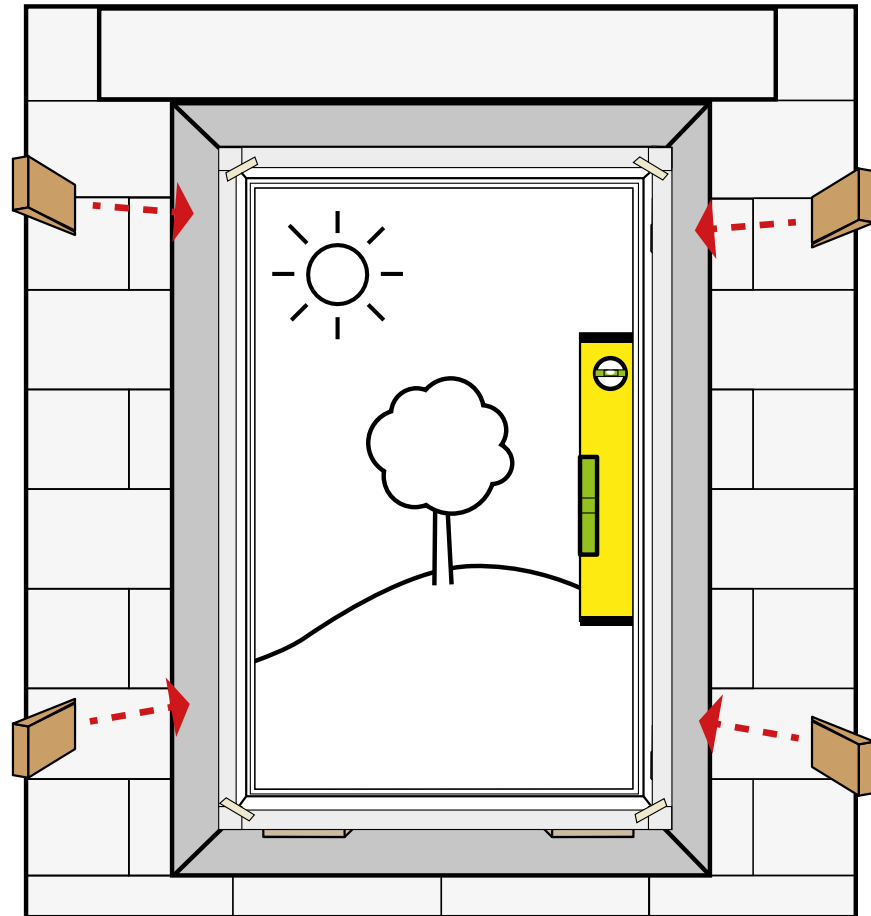
## 2. Blendrahmen einheben



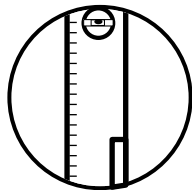
Falls Tragklötze verwendet werden müssen diese druckfest und dauerhaft formstabil sein (Hartholz oder Kunststoff). Sie dürfen nicht über den Rahmen stehen.



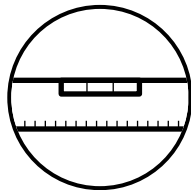
## 3. Fenster ausrichten und fixieren



Fixierhilfen: Keile, Luftkissen o.ä.



lotrecht

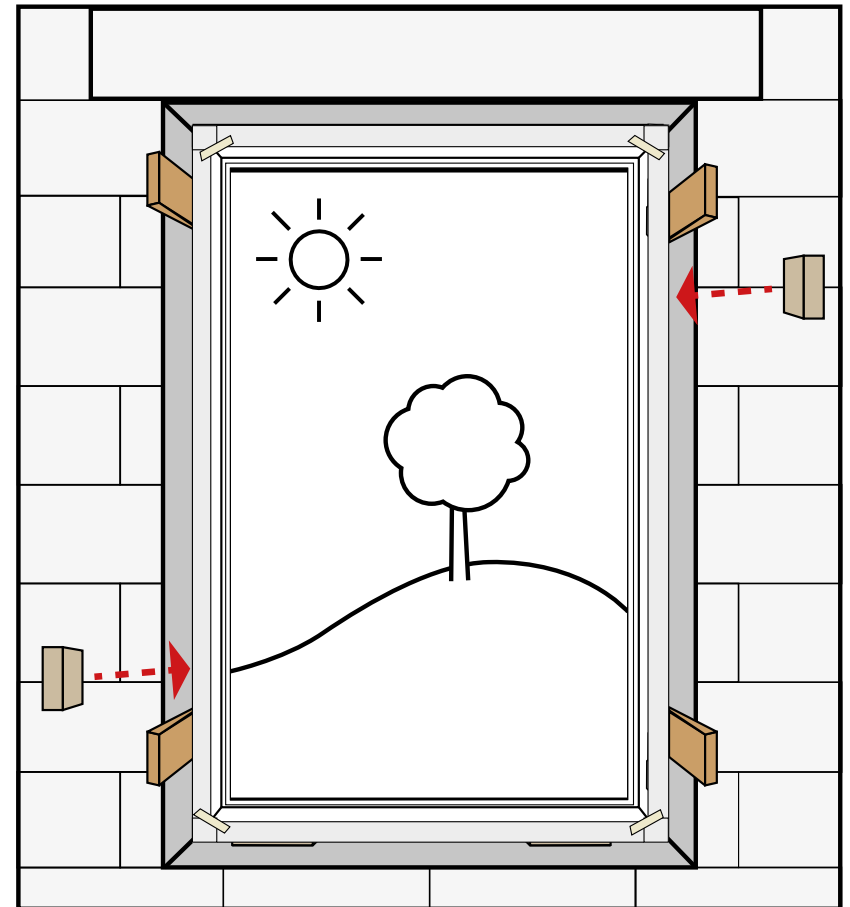


waagrecht



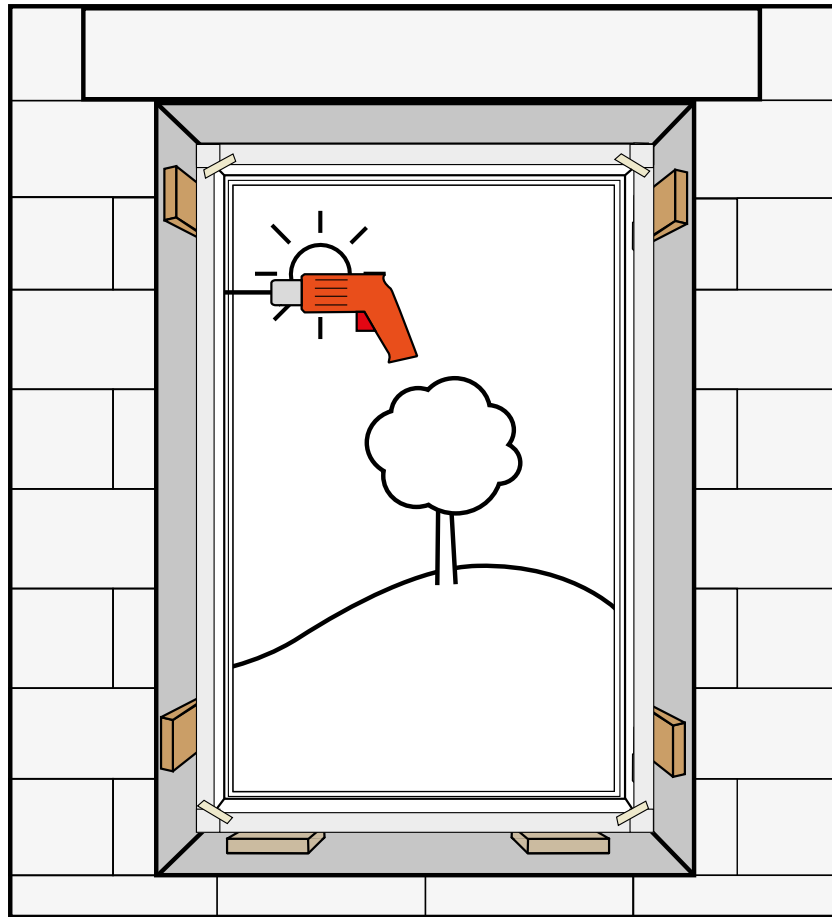
Einbauhöhen und Fassadenfluchten beachten.

## 4. Lastabtragung sicherstellen

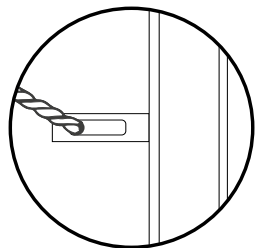


Wird die Lastabtragung nicht vom Befestigungssystem übernommen, werden im Regelfall seitliche und untere Tragklötze verwendet. Auf dauerhafte Lagesicherung und Passsitz achten.

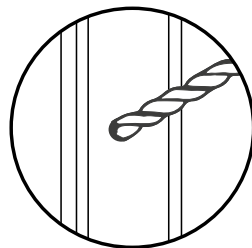
## 5. Fenster befestigen



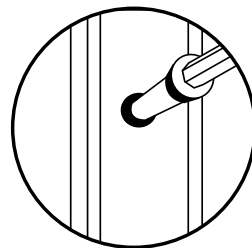
Befestigungssystem: Statische Erfordernisse beachten; muss in die Fensterabdichtung integriert werden. Randabstände der Befestiger beachten, ggf. Tragsystem anpassen.



Laschen andübeln

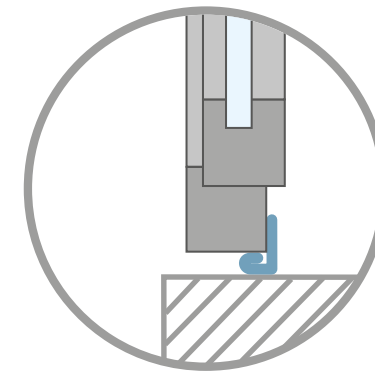
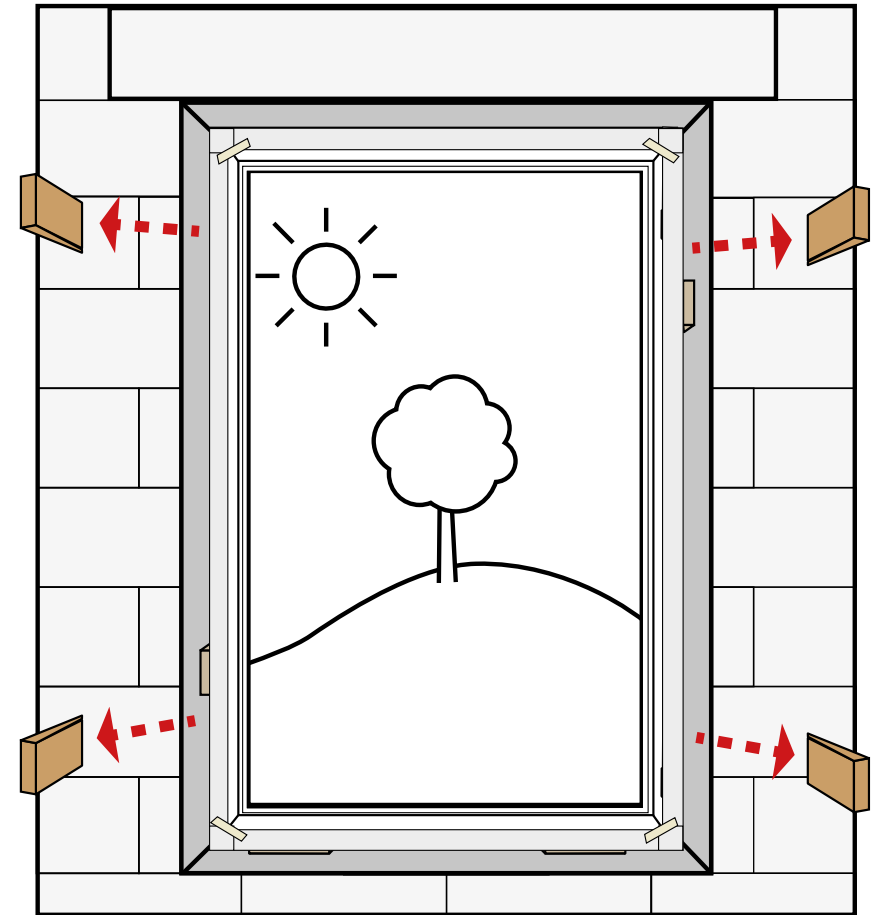


Bohren



Fenster mit geeignetem System befestigen

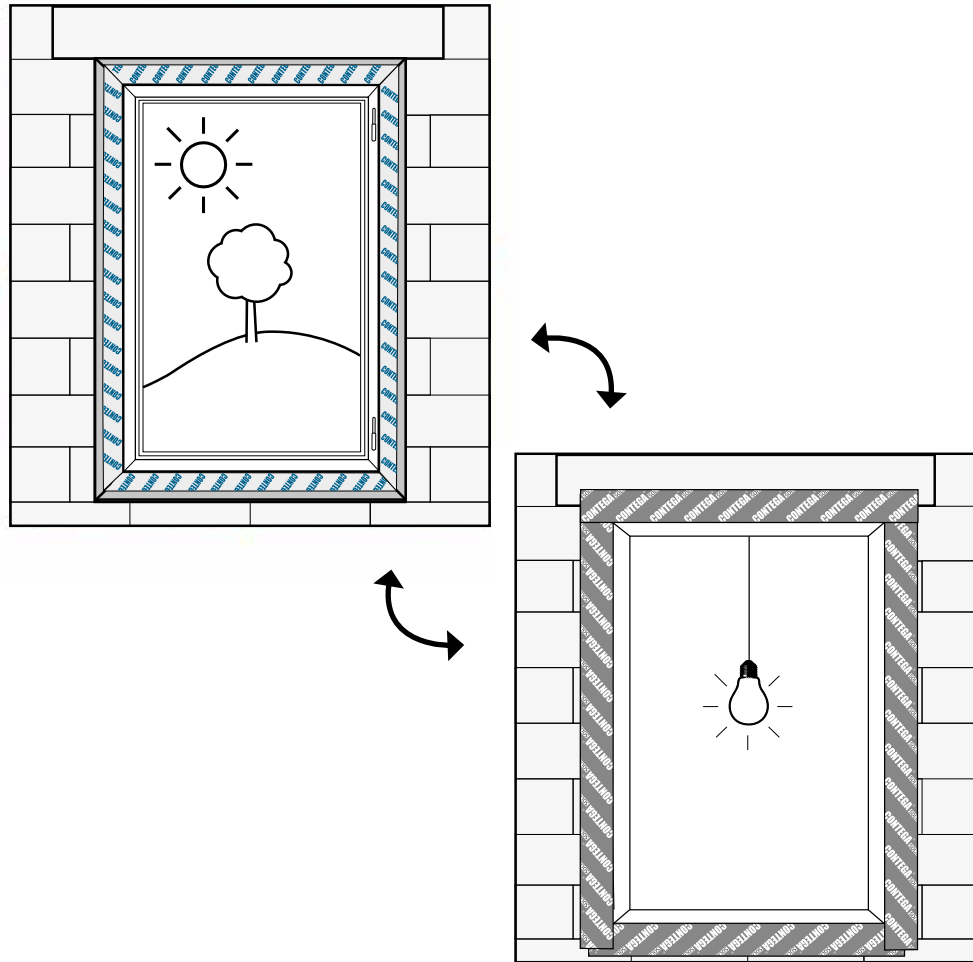
## 6. Fixierhilfen entfernen



 **Fertig**

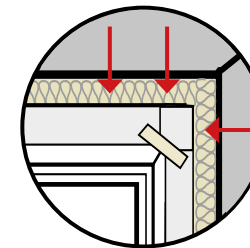
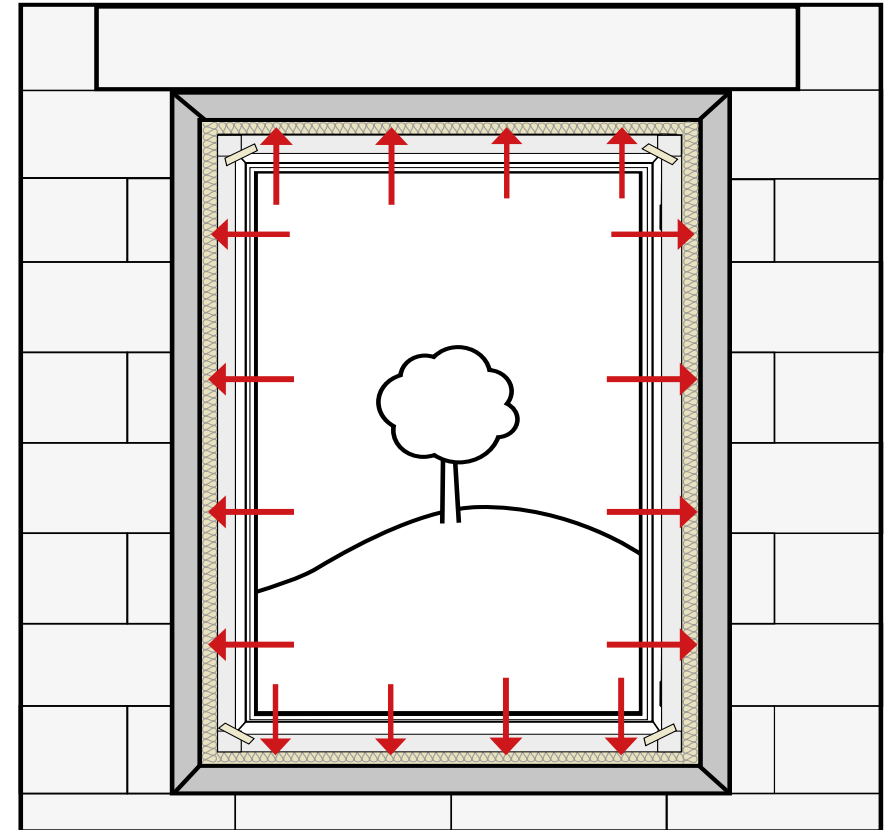
# PROFI-TIPP

Innen oder außen beginnen? Gegebenheiten prüfen

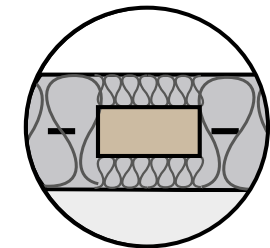


Die Abdichtung innen oder außen beginnen? Entscheiden Sie nach den örtlichen Gegebenheiten, wie z. B. der Witterung oder dem Baufortschritt – das ist unabhängig von den pro clima Anschlussklebebändern.

## 1. Fuge mit Dämmstoff ausfüllen



Fuge umlaufend  
hohlraumfrei mit  
Dämmstoff ausfüllen

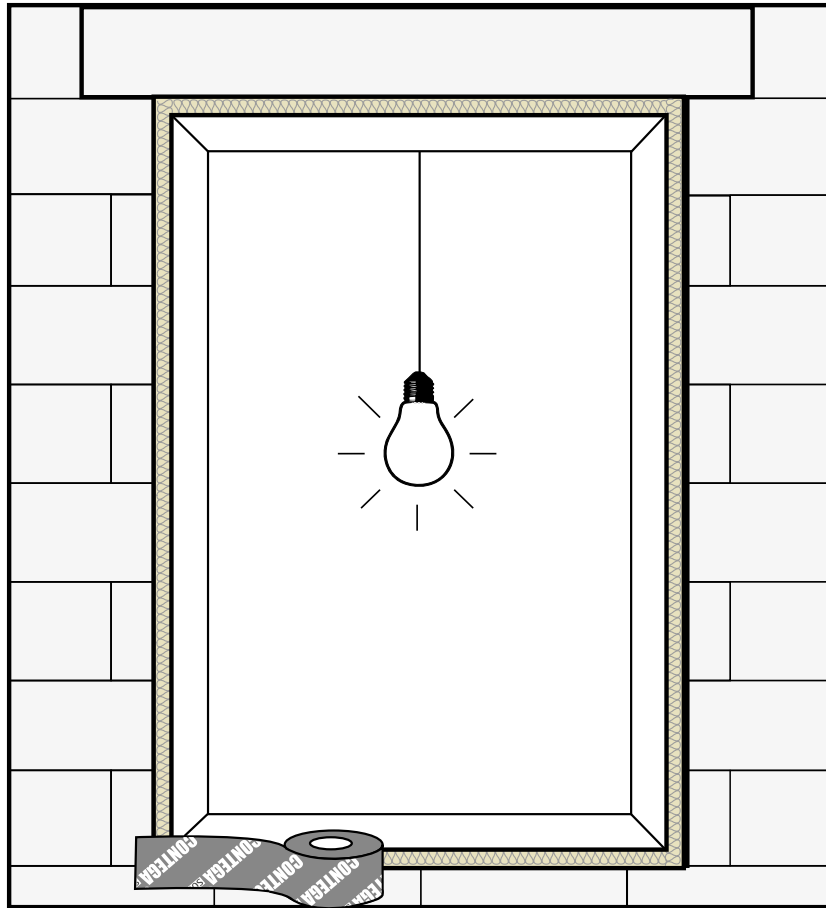


Tragklotz überdämmen

### PROFI-TIPP:

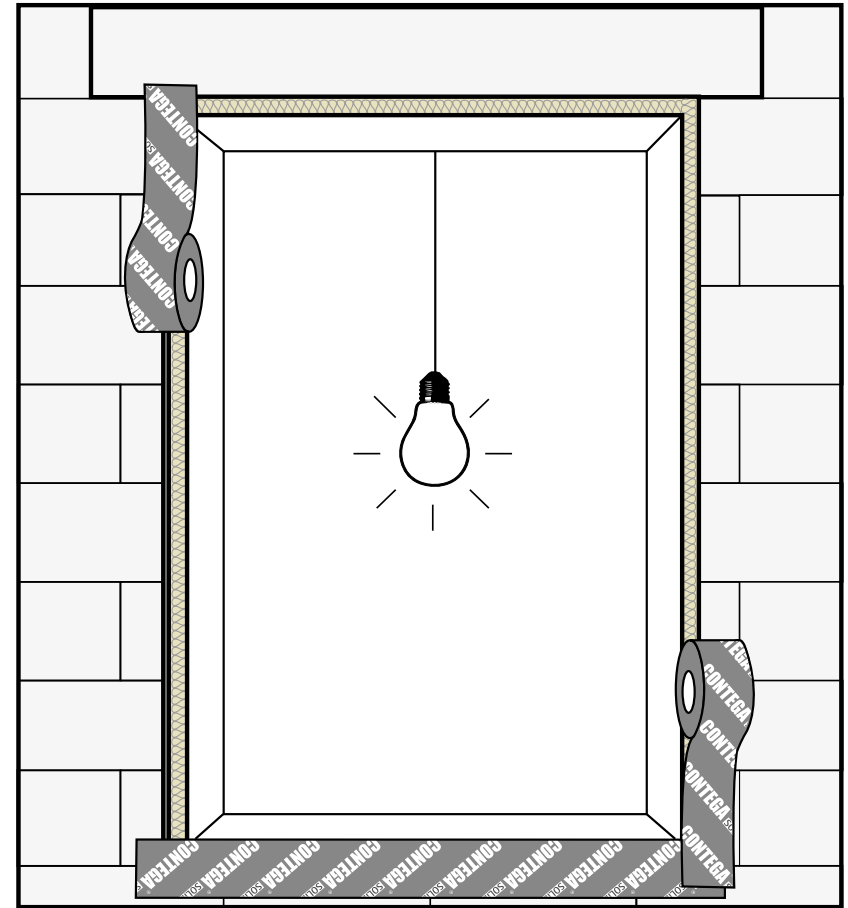
Im Vorfeld eingeschlagenes Anschlussklebeband erleichtert jetzt das Einfügen der Dämmung. Dämmstoff dem Profil folgend einbauen. Dies vereinfacht die Verklebarbeiten der inneren und äußeren Abdichtungsebenen.

## 1. Band rundum verkleben



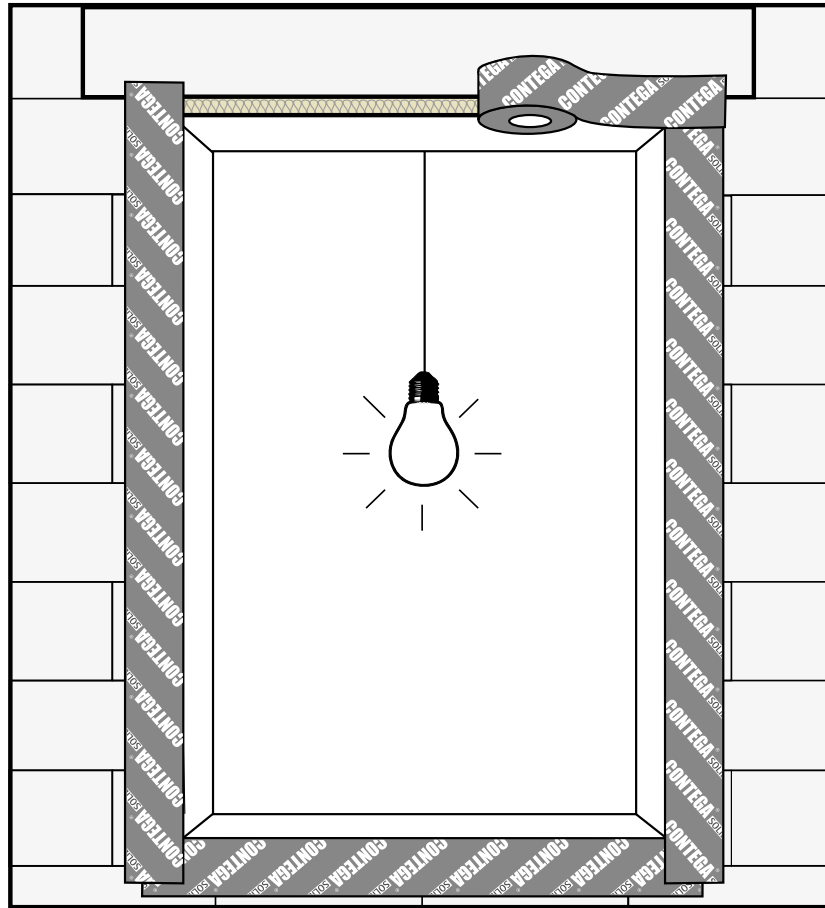
Versprünge zwischen Fensterprofil und Baukörper sind spannungsfrei und lückenlos abzukleben

## 2. Band rundum verkleben

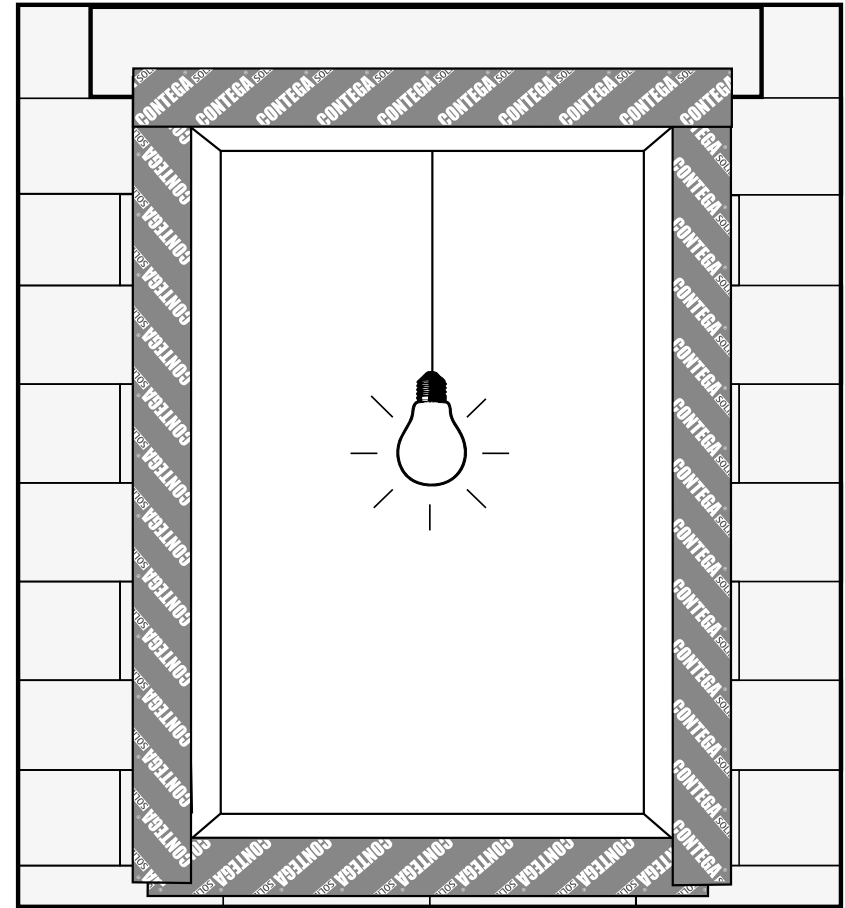


Wind- und schlagregensichere Verklebungen können nur bei faltenfreiem und ununterbrochenem Einbau des Anschlussbandes erreicht werden.

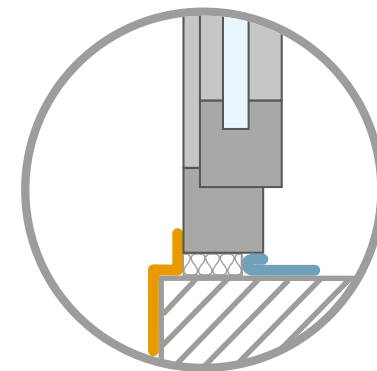
## 3. Band rundum verkleben



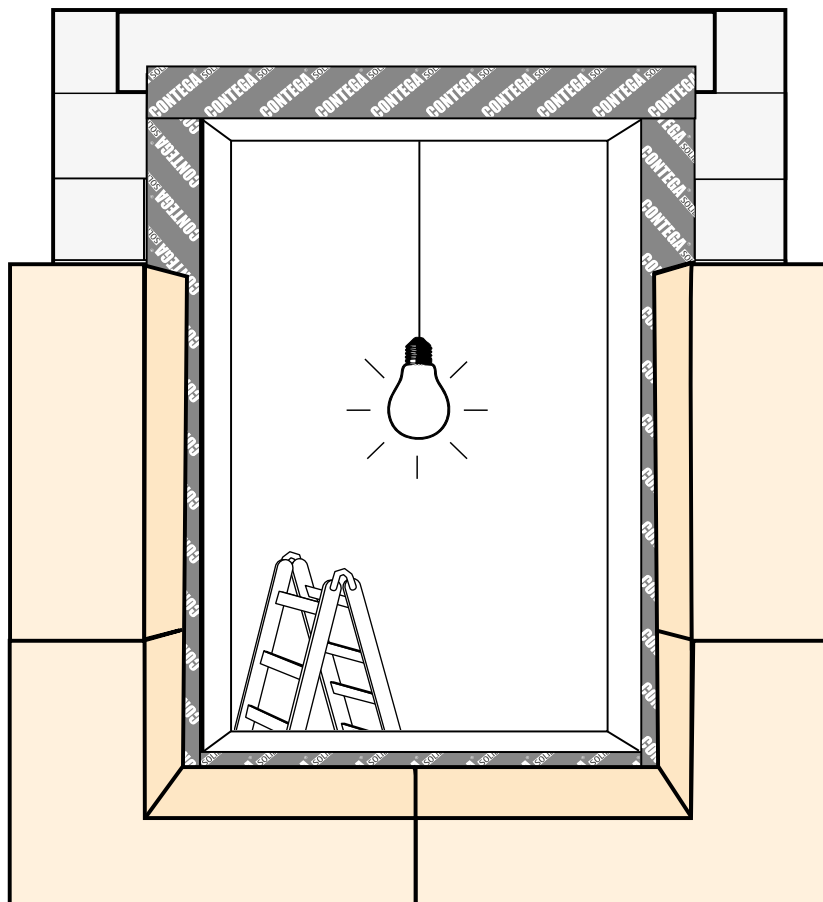
## 4. Band rundum verkleben



Wind- und schlagregensichere Verklebungen können nur bei faltenfreiem und ununterbrochenem Einbau des Anschlussbandes erreicht werden.



## 1. WDVS systemkonform montieren



Das Wärmedämmverbundsystem ist entsprechend der Zulassung des gewählten Systems zu montieren. Die nachfolgenden Arbeitsschritte für die Unterfensterbank sind daher ggf. sinngemäß an das jeweilige WDVS anzupassen.

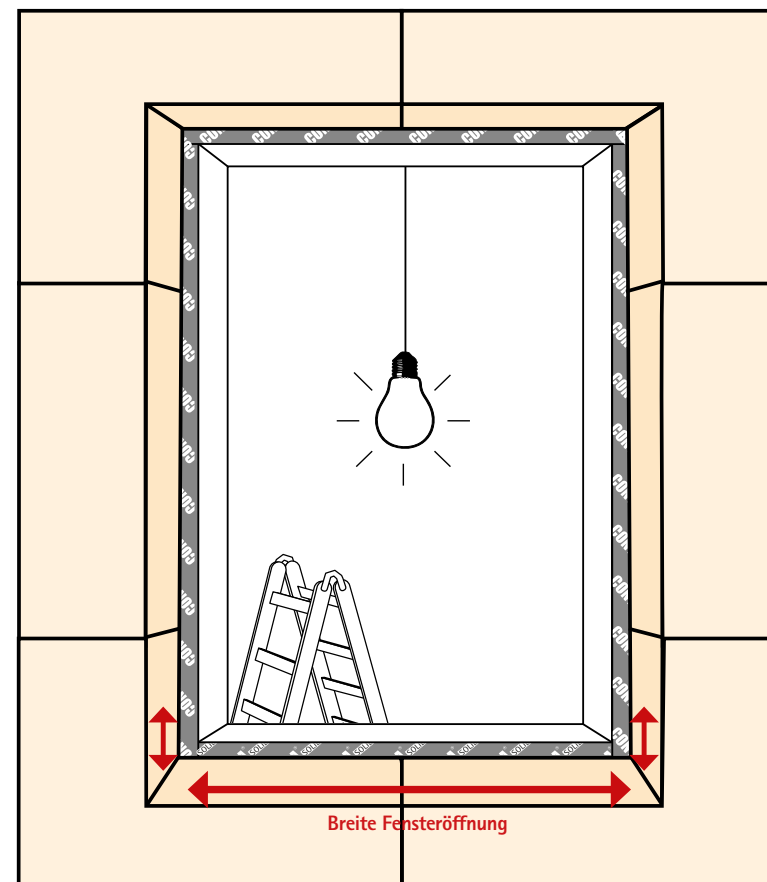


**CONTEGA** FIDEN EXO

Vorkomprimiertes, diffusions-offenes, schlagregendichtes Fugendichtungsband für außen

Wird eine Laibungsdämmung und/oder das Bordprofil der Fensterbank eingebaut, können diese mit CONTEGA FIDEN EXO dicht an den Untergrund angeschlossen werden.

## 2. EXTONSEAL ENCORS mit Übermaß zuschneiden



Prüfbericht Nr. 16-000527-PRO2  
(PB 2-E03-020310-de-01)  
Unterfensterbank EXTONSEAL ENCORS  
mit CONTEGA SOLIDO EXO  
nach MO-01/1:2007-01, Abs. 5  
24.06.2016

**Länge EXTONSEAL ENCORS = Breite der Fensteröffnung + 2 x doppelte Höhe des Fensterbank-Bordprofils**



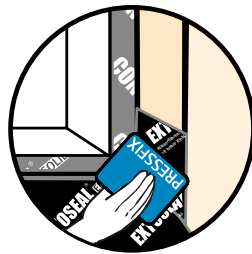
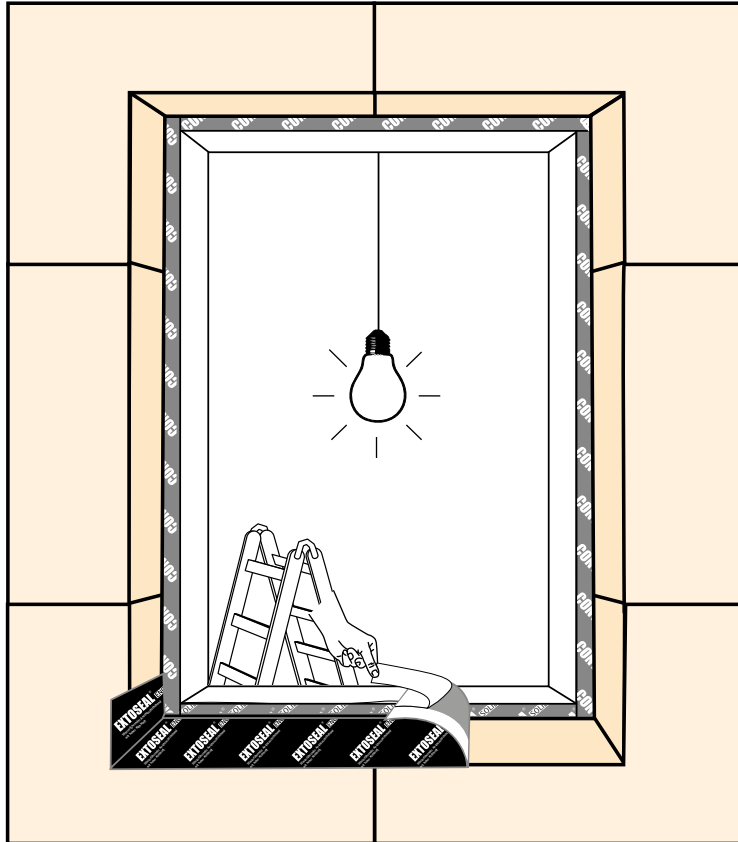
**EXTONSEAL** ENCORS

Wasserführendes Anschlussklebeband mit hoher Klebkraft



EXTONSEAL ENCORS vor dem Verputzen mit einer Leibungsplatte versehen, oder im Putzbereich mit TESCON VANA überkleben, oder Putz mit geeigneter Armierung versehen. EXTONSEAL ENCORS wird hier exemplarisch in der Funktion als Unterfensterbank gezeigt, die Verarbeitungsrichtlinien des WDVS-Herstellers sind maßgeblich zu beachten.

### 3. Breite Trennfolie lösen und EXTONSEAL ENCORS in die untere Leibung kleben

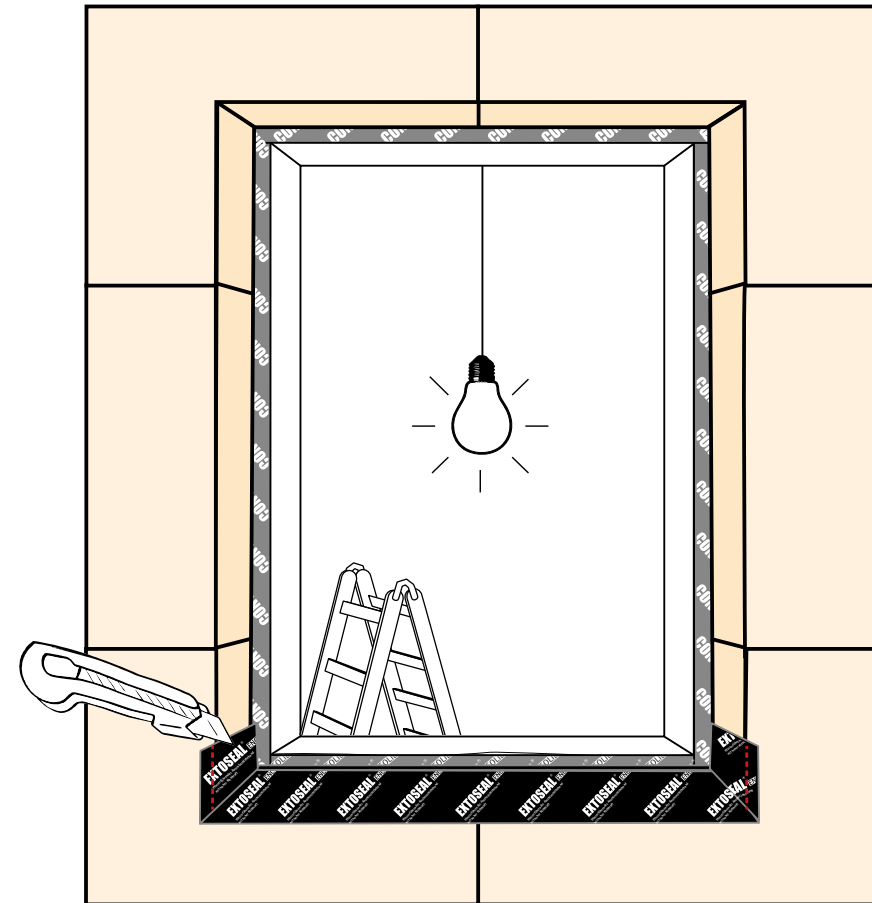


In die seitliche Leibung kleben



EXTONSEAL ENCORS so in die Leibung kleben, dass die Seite mit der schmalen Trennfolie außen übersteht. Diese wird später über die Putzschicht oder das Anputzprofil geklebt. Band exakt in die Ecken führen und fest anreiben.

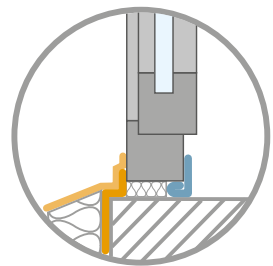
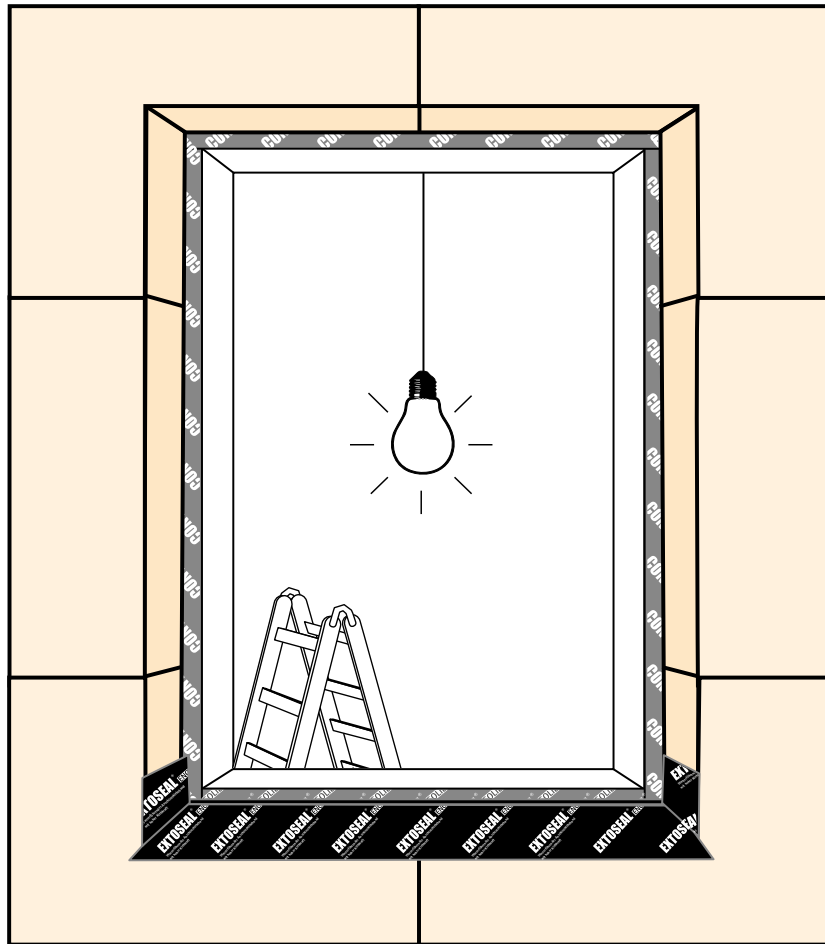
### 4. Senkrechte Überstände abschneiden



Die Leibung ist entsprechend des ausgewählten Wärmedämmverbundsystems zu montieren. Die jeweiligen Herstellerangaben sind zu beachten.



## 5. EXTONSEAL ENCORS verkleben

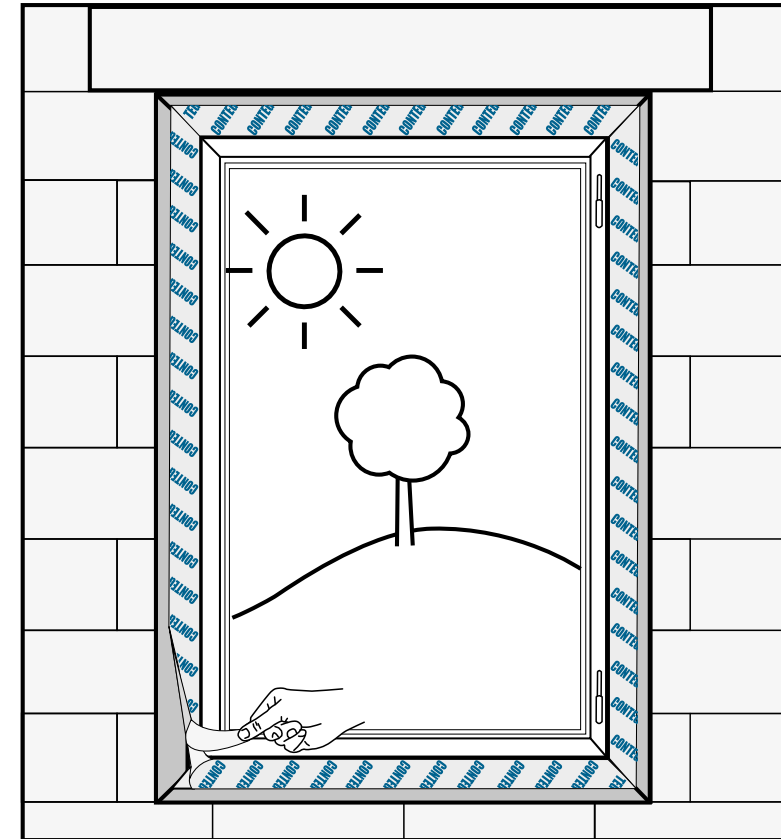


 **Fertig**

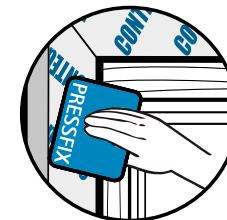


Das Band exakt in die Ecken führen und überall fest anreiben.

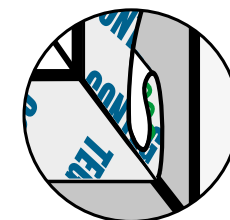
## 1. Band rundum in der Leibung verkleben



Trennfolie abziehen



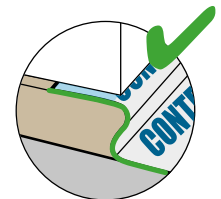
Mit PRESSFIX anreiben



Ecke mit ORCON F fixieren

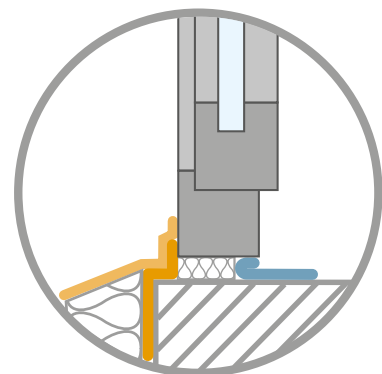
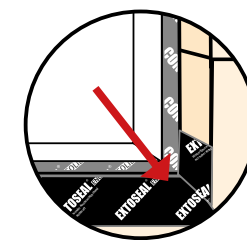
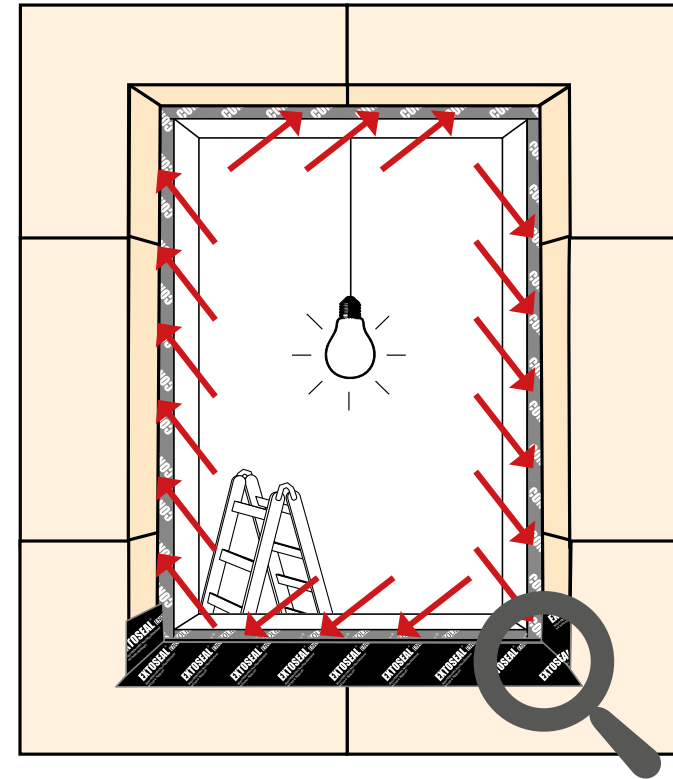
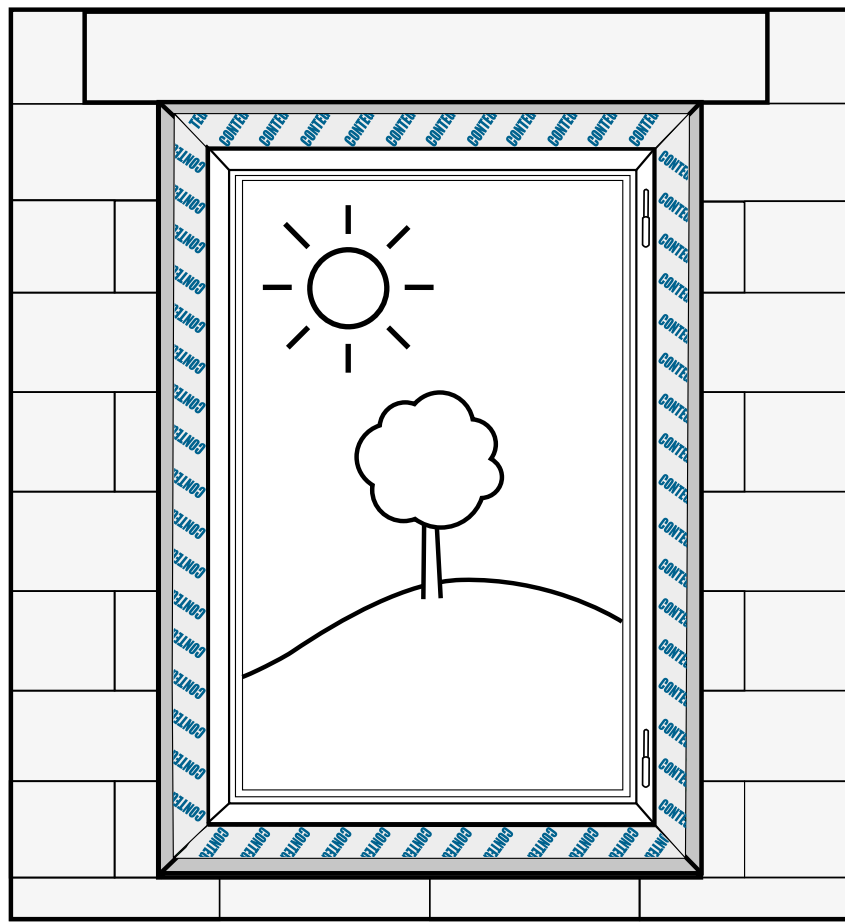


Band mit Bewegungsschleife verkleben.



## 2. Luftdichtung innen: fertig

## 1. Sichtprüfung innen und aussen



 **Fertig**



Eine sorgfältige Sichtprüfung der ausgeführten Arbeit ist unerlässlich. Diese Prüfung und Dokumentation der Qualität sollte vor Beginn von Arbeiten anderer Gewerke erfolgen. Zu diesem Zeitpunkt sind Nachbesserungsarbeiten schnell und einfach möglich.

**PROFI-TIPP:**

Schießen Sie Fotos vom eingebauten Fenster. Das kostet nicht viel Zeit, schafft aber einen großen Nutzen: Sie dokumentieren Ihre Qualitätsarbeit im Übergang zu nachfolgenden Gewerken.

## 2. Differenzdruckprüfung mit WINCON



### WINCON

Der pro clima WINCON ist ein Prüfgerät, welches den Differenzdruck im Gebäude aufbaut. Durch den bestehenden Differenzdruck können Fehlstellen der Anschlussfugen ermittelt und ausgebessert werden.

## 3. Differenzdruckprüfung mit Blower-Door



© BlowerDoor GmbH



### Blower-Door

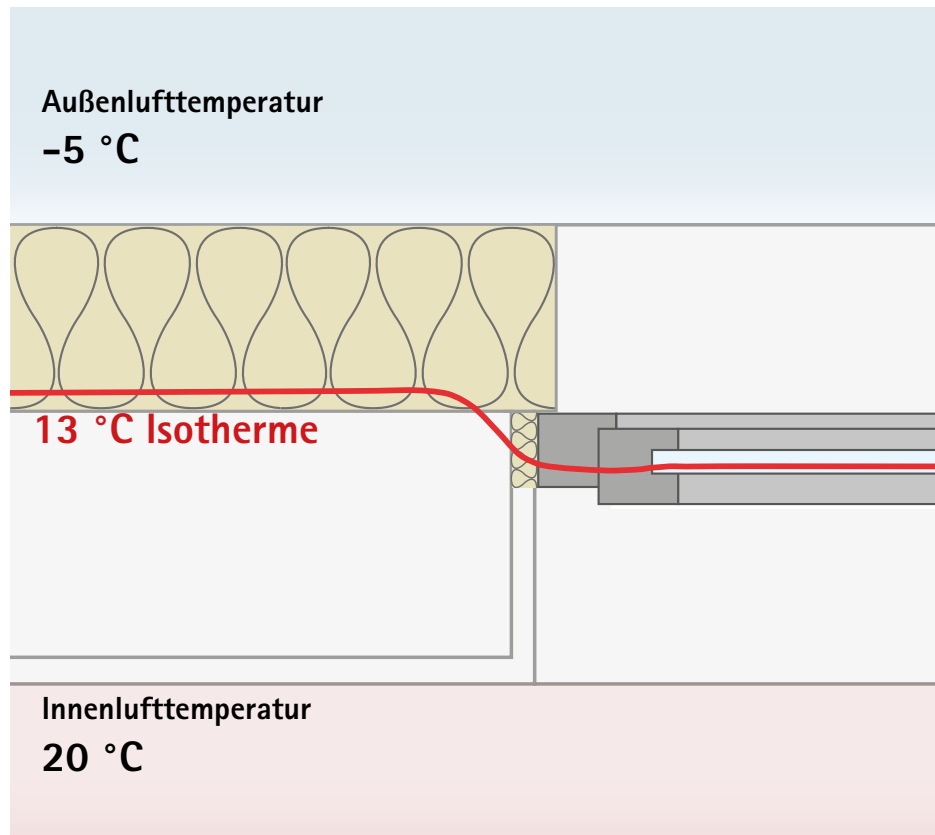
Das Blower-Door-Verfahren ist ein Prüfmethode, welche den Differenzdruck im Gebäude herstellt. Durch den Differenzdruck können Fehlstellen der Anschlussfugen ermittelt und ausgebessert werden. Mit diesem Verfahren kann zusätzlich die Luftwechselrate (n50) des Gebäudes ermittelt werden.

### PROFI-TIPP:

Stimmen Sie sich im Vorfeld mit anderen Gewerken ab (z. B. Dachdecker, Zimmerer, Putzer, ...) Ein Blower-Door-Test ist vielleicht schon geplant – hier können gleich mehrere Gewerke profitieren. Und der Bauherr spart bares Geld.

## Die richtige Lage des Fensters im Baukörper

### Fensteranschluss an monolithisches Mauerwerk



Je nach Wandsystem variiert die Lage des Fensters in Abhängigkeit zum Verlauf der 13 °C Isotherme. Diese sollte möglichst „knickfrei“ im Isothermenbild verlaufen.

Bei ungedämmten Wänden ist das Fenster in der Regel mittig zu setzen. Dies entspricht beim ungedämmten Mauerwerk in etwa dem Verlauf der 13 °C Isotherme.

Größere Abweichungen von der Isotherme können zu erhöhter Feuchtigkeit im Bauteil und an der Bauteiloberfläche führen. Dies führt zur Gefahr von Tauwasser und Schimmel.

## Checkliste – an alles gedacht?

- |                                             |                                                                                                                                                                                                                                                                                                                                                           |
|---------------------------------------------|-----------------------------------------------------------------------------------------------------------------------------------------------------------------------------------------------------------------------------------------------------------------------------------------------------------------------------------------------------------|
| <b>1. Untergrund</b>                        | <input type="checkbox"/> Glattstrich<br><input type="checkbox"/> Untergrund tragfähig (Abriebversuch)<br><input type="checkbox"/> Frostfrei<br><input type="checkbox"/> Fett-/ölfrei<br><input type="checkbox"/> Sauber (Abfegen)                                                                                                                         |
| <b>2. Luftdichtung innen</b>                | <input type="checkbox"/> Blendrahmen sauber<br><input type="checkbox"/> CONTEGA SOLIDO SL – ankleben, Eckschlaufen ausbilden, Enden verkleben<br><input type="checkbox"/> alternativ: CONTEGA SOLIDO SL-D oder CONTEGA IQ mit PRESSFIX anreiben<br><input type="checkbox"/> optional: wiederablösbares Klebeband – Anschlussband einschlagen und fixieren |
| <b>3. Fenstermontage</b>                    | <input type="checkbox"/> Tragklötze<br><input type="checkbox"/> Fixierhilfen<br><input type="checkbox"/> geeignetes Befestigungssystem<br><input type="checkbox"/> Lage des Fensters im Baukörper: außen flächenbündig                                                                                                                                    |
| <b>4. Fuge dämmen</b>                       | <input type="checkbox"/> zugelassener Dämmstoff                                                                                                                                                                                                                                                                                                           |
| <b>5. Witterungsschutz außen</b>            | <input type="checkbox"/> CONTEGA SOLIDO EXO – ankleben, mit PRESSFIX anreiben<br><input type="checkbox"/> alternativ: CONTEGA IQ mit Pressfix anreiben                                                                                                                                                                                                    |
| <b>6. Unterfensterbank</b>                  | <input type="checkbox"/> optional: Leibungsdämmung und/oder Bordprofil der Fensterbank mit CONTEGA FIDEN EXO abdichten<br><input type="checkbox"/> EXTONSEAL ENCORS zuschneiden, in der Leibung verkleben mit PRESSFIX anreiben<br><input type="checkbox"/> alternativ: vorab Gefälle mittels tragfähigem Dämmkeil herstellen                             |
| <b>7. Luftdichtung innen herstellen</b>     | <input type="checkbox"/> CONTEGA SOLIDO SL mit PRESSFIX in der Leibung anreiben<br><input type="checkbox"/> ORCON F – Ecke des Anschlussbandes fixieren                                                                                                                                                                                                   |
| <b>8. Witterungsschutz außen herstellen</b> | <input type="checkbox"/> CONTEGA SOLIDO EXO mit PRESSFIX auf der Mauerwerkswand                                                                                                                                                                                                                                                                           |
| <b>9. Qualitätssicherung</b>                | <input type="checkbox"/> Sichtprüfung<br><input type="checkbox"/> Differenzdruckprüfung WINCON/BLOWER DOOR<br><input type="checkbox"/> Abnahme und Dokumentation                                                                                                                                                                                          |



pro clima

# SYSTEMBROSCHÜRE UND PRODUKTBROSCHÜRE

Anforderungen, Bauphysik, Hintergründe



## Systemprodukte



### CONTEGA<sup>®</sup> SOLIDO SL

Vollflächig klebendes Fenster-  
anschlussband für innen



Prüfbericht Nr. 16-000527-PRO2  
(PB 1-E03-020310-de-01)  
- CONTEGA SOLIDO SL  
- CONTEGA SOLIDO EXO  
nach MO-01/1:2007-01, Abs. 5  
24.06.2016



### CONTEGA<sup>®</sup> SOLIDO EXO

Vollflächig klebendes Fenster-  
anschlussband für außen



Prüfbericht Nr. 16-000527-PRO2  
(PB 1-E03-020310-de-01)  
- CONTEGA SOLIDO SL  
- CONTEGA SOLIDO EXO  
nach MO-01/1:2007-01, Abs. 5  
24.06.2016

### PRODUKT-VARIANTEN:



### CONTEGA<sup>®</sup> SOLIDO SL-D

Vollflächig klebendes Fensteranschluss-  
band für innen mit zusätzlicher Klebezone  
auf der Vliesseite



Prüfbericht Nr. 15-003305-PRO1  
(PB-E03-020310-de-02)  
- CONTEGA SOLIDO SL-D  
- CONTEGA SOLIDO EXO-D  
nach MO-01/1:2007-01, Abs. 5  
15.03.2016



### CONTEGA<sup>®</sup> IQ

Intelligentes Fenster-  
anschlussband für den  
Einsatz innen und außen



### EXTONSEAL<sup>®</sup> ENCORS

Wasserführendes Anschlussklebe-  
band mit hoher Klebkraft



Prüfbericht Nr. 16-000527-PRO2  
(PB 2-E03-020310-de-01)  
Unterfensterbank EXTONSEAL ENCORS  
mit CONTEGA SOLIDO EXO  
nach MO-01/1:2007-01, Abs. 5  
24.06.2016



### CONTEGA<sup>®</sup> HIDDEN EXO

Vorkomprimiertes, diffusions-  
offenes, schlagregendichtes  
Fugendichtungsband für außen



### ORCON<sup>®</sup>

Anschlusskleber für  
innen und außen



### PRESSFIX

Anpresshilfe

MOLL

bauökologische Produkte GmbH · Rheintalstraße 35 - 43 · D-68723 Schwetzingen  
Fon + 49 (0) 62 02 - 27 82.0 · eMail info@proclima.com  
www.proclima.com

Ihr pro clima Partner: